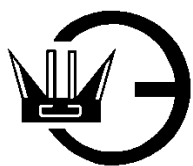


Закрытое акционерное общество
Научно-производственная компания «Эталон»

Код ОКПД2 26.30.50.111



Утвержден
908.2335.00.000 РЭ-ЛУ

**ОПОВЕЩАТЕЛИ (ТАБЛО) СВЕТОЗВУКОВЫЕ
КОМБИНИРОВАННЫЕ
ВЗРЫВОЗАЩИЩЁННЫЕ
модели ФИЛИН-Т
Руководство по эксплуатации
908.2335.00.000 РЭ**

ВНИМАНИЕ!

Запрещается смачивать внутреннюю поверхность крышки прибора растворителями и водой во избежание набухания краски надписи на поверхности рассеивателя оповещателя (табло)

Протирка внутренней поверхности крышки допускается слегка влажной тканью!

Содержание

1 Описание и работа	4
1.1 Назначение и условия эксплуатации	4
1.2 Технические характеристики.....	6
1.3 Требования надёжности.....	9
1.4 Комплектность	9
1.5 Конструкция табло и описание работы электронной схемы (без Филина-Т-РВ).....	10
1.6 Маркировка	14
1.7 Упаковывание.....	16
2 Подготовка табло к монтажу, монтаж и правила эксплуатации	16
2.1 Требования безопасности	16
2.2 Эксплуатационные ограничения	16
2.3 Подготовка табло к монтажу	17
2.4 Монтаж табло.....	17
2.5 Установка табло на объекте	18
2.6 Эксплуатация табло.	19
2.7 Техническое обслуживание и ремонт.....	19
2.8 Возможные неисправности и методы их устранения.....	20
2.9 Хранение и транспортирование	20
2.10 Утилизация.....	20
3 Сведения о рекламациях.....	20
Приложение А Габаритные чертежи табло с элементами взрывозащиты.....	21
Приложение Б Схемы подключения табло	32
Приложение В Монтаж табло ТСВ-1 и Филин-Т на стене и на потолке, и с козырьком	38

Примечания:

1. В настоящем руководстве по эксплуатации табло Филин-Т-РВ рудничного исполнения упоминается, но не рассматривается – см. 908.2750.00.000 РЭ.
2. В настоящем руководстве приведены схемы включения табло Филин-Т с электрическими платами разных лет выпуска.
Условные название плат выпуска ранее 2022 г:
- для Филин-Т-12 «2335_12_04» (без переключателей для изменения сигналов, см. схему на рисунке Б.1.а);
- для Филин-Т-220 «2335_220_05» (без переключателей для изменения сигналов, см. схему на рисунке Б.2.а).
Условное название платы выпуска 2022 г и позднее - «универсальная» (с переключателями для изменения светового и звукового сигналов, обозначение 908.2335.06.000, выпускается с 11.2022 г, см. схемы на рисунках Б.1.б и Б.2.б).
3. Возможна поставка табло Филин-Т с любой платой.
4. Примечания 2 и 3 не относятся к табло с индексом Охр

Настоящее руководство по эксплуатации (далее по тексту - РЭ) предназначено для изучения устройства и правильной эксплуатации оповещателей (табло) светозвуковых комбинированных взрывозащищённых модели ФИЛИН-Т (далее по тексту - табло).

К монтажу, технической эксплуатации и техническому обслуживанию табло может быть допущен аттестованный персонал специализированных организаций, имеющих соответствующие лицензии, ознакомленный с настоящим РЭ и прошедший инструктаж по охране труда.

1 Описание и работа

1.1 Назначение и условия эксплуатации

Табло предназначены для обеспечения возможности подачи звуковых и световых (текстовых или знаковых) тревожных сигналов в системах пожарной и охранной сигнализации и пожаротушения при совместной работе с приёмо-контрольными устройствами.

Табло соответствуют конструкторской документации 908.2335.00.000, 908.2336.00.000, 908.2484.00.000, 908.2485.00.000, 908.2534.00.000, требованиям ГОСТ Р 52931-2008, ГОСТ 14254-2015, ГОСТ Р 53325-2012, ГОСТ 31610.0-2014, ГОСТ ИЕС 60079-1-2013, требованиям ЮВМА.420550.002 ТУ, технического регламента Таможенного Союза ТР ТС 012/2011 «О безопасности оборудования для работы во взрывоопасных средах», технического регламента ТР ЕАЭС 043/2017 «О требованиях к средствам обеспечения пожарной безопасности и пожаротушения», технического регламента ТР ТС 020/2011 «Электромагнитная совместимость технических средств».

Конструкция, габаритные размеры и средства взрывозащиты табло приведены на рисунках в приложении А.

Табло могут быть применены в взрывоопасных зонах и помещениях 1 и 2 классов по ГОСТ ИЕС 60079-10-1-2013, ГОСТ ИЕС 60079-14-2013 и во взрывоопасных зонах и помещениях всех классов в соответствии с "Правилами устройства электроустановок" (ПУЭ) гл. 7.3 и другими нормативно-техническими документами, регламентирующими применение электрооборудования во взрывоопасных зонах.

Ех-маркировка табло 1Ех db IIВ Т6 Gb по ГОСТ 31610.0-2014, ГОСТ ИЕС 60079-1-2013.

Табло с индексом МР выпускаются под техническим наблюдением Российского Морского Регистра судоходства и соответствуют требованиям РМ РС.

Табло с индексом МР в корпусе из коррозионностойкой стали предназначены для использования в т.ч. на открытых палубах.

Табло с индексом МР в корпусе из алюминиевого сплава не предназначены для использования на открытых палубах.

Степень защиты от воды и пыли по ГОСТ 14254-2015

IP66/IP67

Материал корпуса табло – коррозионностойкая сталь 12Х18Н10Т или алюминиевый сплав АК7 или АК9 (с содержанием Mg ≤7,5 %) с защитным покрытием (полимерная краска).

Табло поставляются с кабельными вводами различных исполнений (для открытой прокладки кабеля **К**, для прокладки кабеля в трубе **Т**, для присоединения бронированного кабеля **Б** или **БСЗ**, для прокладки кабеля в металлорукаве **М**) или с резьбовыми заглушками (**З-М20**, **З-М25** или **З-М27**) под кабельные вводы заказчика.

По устойчивости к воздействию синусоидальных вибраций табло без индекса МР относятся к группе исполнения N2 по ГОСТ Р 52931-2008, а с индексом МР соответствуют требованиям РМ РС.

По электромагнитной совместимости табло соответствует требованиям ГОСТ Р 53325-2012 для второй степени жёсткости, а табло с индексом МР – требованиям РМ РС.

Конструктивное исполнение табло обеспечивает их пожарную безопасность по ГОСТ Р 53325-2012.

Табло в нерабочем состоянии (хранение, транспортирование и при перерывах в работе) соответствует ГОСТ Р 52931-2008 и условиям хранения и транспортирования 4 по ГОСТ 15150-69.

Табло всех моделей сейсмостойки при установке непосредственно на строительных конструкциях при воздействии землетрясений интенсивностью 9 баллов по MSK-64 при установке над нулевой отметкой до 35 м.

Таблица 1– Условия эксплуатации Оповещателей (табло)

Модель	Климатическое исполнение по ГОСТ 15150	Исполнения к воздействию температуры и влажности	Тип атмосферы по ГОСТ 15150
ФИЛИН-Т-12-А, ФИЛИН-Т-12-Охр-1-А, ФИЛИН-Т-12-Охр-3-А, ФИЛИН-Т-220-А	УХЛ1, УХЛ1.1* (без индекса МР), ОМ2 (с индексом МР, не на открытых палубах)	Для УХЛ 1. Температура эксплуатации от минус 60 до плюс 70 °С, относительная влажность до 98 % при 25 °С без конденсации влаги	II
ФИЛИН-Т-12-Н, ФИЛИН-Т-12-Охр-1-Н, ФИЛИН-Т-12-Охр-3-Н, ФИЛИН-Т-220-Н	УХЛ1, УХЛ1.1* (без индекса МР), ОМ2 (с индексом МР, на открытых палубах)	Для ОМ2 от минус 60 до плюс 70 °С, относительная влажность (95+3) при 45 °С без конденсации влаги	II, IV
*использовать с козырьком			

При записи табло Филлин-Т (без индексов М, Б и РВ) в технической документации и при заказе необходимо указать:

ФИЛИН-Т-МР-12-Н-Т-Г3/4-К/Ч-18 ГАЗ *общая надпись*

1 2 3 4 5 6 7 8 9

- 1- тип прибора (**ФИЛИН-Т**);
- 2- **МР** – дополнительный шифр приёмки для поставки изделий под техническим надзором Российского Морского Регистра Судоходства,
- 3- напряжение питания:
 - 12** – от 10,8 до 28,0 В (или от 8,0 до 56,0 В) постоянного тока;
 - 12-Охр-1** – от 10,8 до 28,0 В постоянного тока (модель с отдельным питанием схем управления свечением надписи и управления звуковым сигналом – для применения в системах пожарно-охранной сигнализации),
 - 12-Охр-3** – от 10,8 до 28,0 В постоянного тока (модель с отдельным питанием схем свечения нижней надписи, свечения верхней надписи, звукового сигнала или с отдельным питанием схем свечения разного цвета общей надписи, звукового сигнала – для применения в системах пожарно-охранной сигнализации);
 - 220** – напряжение в диапазоне от 90 до 264 В переменного тока или от 130 до 350 В постоянного тока, с температурой эксплуатации от минус 60 до плюс 70 °С;
- 4- материал корпуса:
 - Н** – коррозионностойкая сталь;
 - А** – алюминиевый сплав;
- 5- тип штуцера (резьбовой заглушки):
 - Т** – **Г3/4** – для прокладки кабеля диаметром от 8 до 14 мм или от 14 до 18 мм в трубе с присоединительной резьбой Г3/4-В;
 - Т** – **Г1/2** – для прокладки кабеля в трубе с присоединительной резьбой Г1/2-В, (используется для кабелей диаметром от 8 до 12 мм);
 - К** – под кабель диаметром от 8 до 14 мм или от 14 до 18 мм для открытой прокладки;
 - Б** – под бронированный кабель, диаметры кабеля со снятой бронёй – от 8 до 14 мм или от 14 до 18 мм;
 - БС3** – под бронированный кабель с возможностью заземления экрана кабеля внутри кабельного ввода, диаметры кабеля со снятой бронёй – от 8 до 14 мм или от 14 до 18 мм;
 - **МГ1/2**- под прокладку кабеля диаметром от 8 до 14 мм в металлорукаве РЗ-Ц(Х)15 через соединитель ВМ15 (РКН15, МВ(РКН)15);
 - **МГ3/4**- под прокладку кабеля диаметром от 8 до 14 или от 14 до 18 мм в металлорукаве РЗ-Ц(Х)20 через соединитель ВМ20 (РКН20, МВ(РКН)20);

- **M20**- под прокладку кабеля диаметром от 8 до 14 мм в металлорукаве Герда-МГ-16 через соединитель Герда-СГ-Н-M20x1,5;

- **M25** - под прокладку кабеля диаметром от 8 до 14 мм или от 14 до 18 мм в металлорукаве Герда-МГ-22 через соединитель Герда-СГ-Н-M25x1,5;

З-M20 – резьбовая заглушка вместо кабельного ввода, резьба на корпусе (или вводной коробке) M20x1,5

З-M25 – резьбовая заглушка вместо кабельного ввода, резьба на корпусе (или вводной коробке) M25x1,5;

З-M27 – резьбовая заглушка вместо кабельного ввода, резьба на корпусе (или вводной коробке) M27x2;

6- цвет надписи (надписей)/цвет фона: **К** – красный, **Ж** – желтый, **С** – синий, **З** – зеленый, **Ч** – чёрный (только фон);

например: - для ФИЛИН-Т-12, ФИЛИН-Т-220, ФИЛИН-Т-12-Охр-3 – **К/Ч** (цвет надписи – красный, цвет фона – чёрный);

- для ФИЛИН-Т-12-Охр-3 – **С, К/Ч** (цвет нижней или общей надписи – синий, цвет верхней или общей надписи – красный, цвет фона – чёрный)

- для ФИЛИН-Т-12-Охр-3 – **К/Б, Ж/Ч** (цвет нижней надписи – красный, цвет фона -белый, цвет верхней надписи – желтый, цвет фона – чёрный)

- для ФИЛИН-Т-220-Охр – **С, К/Ч** (цвет нижней надписи – синий, цвет верхней надписи – красный, цвет фона – чёрный)

- для ФИЛИН-Т-220-Охр – **К/Ч** (цвет общей надписи – красный, цвет фона – чёрный);

7- диаметр подключаемых кабелей:

без обозначения - от 8 до 14 мм;

18 – от 14 до 18 мм;

8- текст надписи, например "ПОЖАР", или "ГАЗ! УХОДИ!", или знак (пиктограмма); при заказе пиктограммы заказчик должен представить её рисунок или эскиз;

например: для Филлин-Т-12 и Филлин-Т-220, Филлин-Т-12-Охр-1, Филлин-Т-Охр-3 с общей надписью - "ПОЖАР"; для Филлин-Т-12-Охр-3 - "ТРЕВОГА" (текст нижней надписи), "ГАЗ! УХОДИ!" (текст верхней надписи);

9- общая надпись (только для Филлин-Т-Охр-3 с общей надписью)

Примечание - Вместо белого фона может быть применён светло-серый фон.

1.2 Технические характеристики

1.2.1 Модели табло указаны в таблице 2

Таблица 2 – Модели табло

Наименование модели	Количество надписей (знаков, пиктограмм)	Напряжение питания	Схема подключения питания	Логика работы	Примечание
Филин-Т-12	1	от 8,0 до 56 В	Упит	п. 1.2.9 РЭ	плата «универсальная», схема на рисунке Б.1.б
		от 10,8 до 28,0 В постоянного тока	Упит		Условное название платы «2335_12_04», схема на рисунке Б.1.а
Упит 1 Упит 2					
Упит 1 Упит 2 Упит 3	Надписи равны по площади				
	Надписи равны по площади				
Филин-Т-12-Охр-1	1				Надпись общая, цвет свечения – по выбору
Филин-Т-12-Охр-3 (две надписи)	2 (верхняя и нижняя, цвет свечения - разный)			Условное название платы «2335_220_05» схема на рисунке Б.2.а	
Филин-Т-12-Охр-3 (общая надпись)	1 (общая, цвет свечения - разный)			плата «универсальная», схема на рисунке Б.2.б	
Филин-Т-220	1	от 90 до 264 В, 50 Гц, от =130 до =350 В	Упит		
		от 90 до 264 В, 50 Гц, от =130 до =250 В	Упит		

1.2.2 Тревожный световой сигнал табло контрастно различим при его освещённости (Табло) до 1000 лк в телесном угле 90° с расстояния 15 метров.

1.2.3 Количество надписей – см. таблицу 1 (содержание надписей определяется при заказе). Выбор цветов надписи (надписей – для ФИЛИН-Т-12-Охр-3) - красный (К), жёлтый (Ж), зелёный (З) или синий (С). Выбор цвета фона - красный (К), жёлтый (Ж), зелёный (З), синий (С), чёрный (Ч), белый (Б – цвет может быть светло-серым).

1.2.4 Частота мигания тревожного светового сигнала табло (кроме ФИЛИН-Т-12-Охр) – в диапазоне от 0,5 до 2 Гц.

1.2.5 Максимальное значение уровня звукового давления табло (звуковой сигнал промодулирован по амплитуде и частоте) на расстоянии (1,00±0,05) м вдоль его оси при номинальном напряжении электропитания составляет не менее 105 дБ.

Примечание – Звучание табло с индексом «Охр» по частоте модулирующего сигнала отличается от звучания табло ФИЛИН-Т-12 и ФИЛИН-Т-220.

1.2.6 Допускаемая продолжительность непрерывной работы табло в режиме подачи звукового тревожного сигнала, минут, не более

30

1.2.7 Напряжение питания - см. таблицу 1.

1.2.8 Схемы внешних подключений приведены в приложении Б.

1.2.9 Режимы работы табло.

1.2.9.1 Режим работы табло ФИЛИН-Т-12 и ФИЛИН-Т-12-220 - подача звукового и светового сигнала при включении напряжения питания.

Для приборов с «универсальной платой» при монтаже возможен выбор звукового и светового сигналов – см. таблицы 4.а и 4.б. См. также п.п. 1.5.2 – 1.5.5

1.2.9.2 Режимы и логика работы табло ФИЛИН-Т-12-Охр-1:

- нет напряжения питания – нет светового и звукового сигналов;
- подача постоянного напряжения питания Упит1 – постоянное свечение надписи;
- подача прерывистого напряжения питания Упит1 с частотой 0,5...2,0 Гц – мигание надписи с частотой 0,5...2,0 Гц;
- подача постоянного напряжения питания Упит2 - включение звукового сигнала;
- подача прерывистого напряжения питания Упит2 с периодом: питание подаётся на 4 с (не менее), затем прерывается на 2 с (не менее) - включение звукового сигнала с таким же периодом;

Примечание - Описанная логика работы соответствует прибору в состоянии поставки, дополнительные возможности управления свечением надписей и звуковым сигналом описаны в п.1.5.6 настоящего руководства, таблицах 5.а и 5.б.

1.2.9.3 Режимы и логика работы табло ФИЛИН-Т-12-Охр-3 с двумя надписями:

- нет напряжения питания – нет световых и звуковых сигналов (режим "Снят с охраны");
- подача постоянного напряжения питания Упит1 – постоянное свечение верхней надписи);
- подача прерывистого напряжения питания Упит1 с частотой 0,5...2,0 Гц – мигание верхней надписи с частотой 0,5...2,0 Гц;
- подача постоянного напряжения питания Упит2 – постоянное свечение нижней надписи
- подача прерывистого напряжения питания Упит2 с частотой 0,5...2,0 Гц – мигание нижней надписи с частотой 0,5...2,0 Гц;
- подача постоянного напряжения питания Упит3 - включение звукового сигнала в режиме постоянного звучания;
- подача прерывистого напряжения питания Упит3 с периодом: питание подаётся на 4 с (не менее), затем прерывается на 2 с (не менее) - включение звукового сигнала с таким же периодом;

Примечание - Описанная логика работы соответствует прибору в состоянии поставки, дополнительные возможности управления свечением надписей и звуковым сигналом описаны в п.1.5.7 настоящего руководства и таблицах 6-8.

1.2.9.4 Режимы и логика работы табло ФИЛИН-Т-12-Охр-3 с общей надписью:

- нет напряжения питания – нет световых и звуковых сигналов (режим "Снят с охраны");
- подача постоянного напряжения питания Упит1 – постоянное свечение общей надписи, цвет свечения - по первой букве в обозначении);
- подача прерывистого напряжения питания Упит1 с частотой 0,5...2,0 Гц – мигание общей надписи с частотой 0,5...2,0 Гц, цвет свечения - по первой букве в обозначении;
- подача постоянного напряжения питания Упит2 – постоянное свечение общей надписи, цвет свечения - по второй букве в обозначении;
- подача прерывистого напряжения питания Упит2 с частотой 0,5...2,0 Гц – мигание общей надписи с частотой 0,5...2,0 Гц, цвет свечения - по второй букве в обозначении;
- подача постоянного напряжения питания Упит3 - включение звукового сигнала в режиме постоянного звучания;
- подача прерывистого напряжения питания Упит3 с периодом: питание подаётся на 4 с (не менее), затем прерывается на 2 с (не менее) - включение звукового сигнала с таким же периодом;

Примечание - Описанная логика работы соответствует прибору в состоянии поставки, дополнительные возможности управления свечением надписей и звуковым сигналом описаны в п.1.5.7 настоящего руководства и таблицах 6-8.

1.2.9 Максимальная потребляемая мощность, Вт, не более

ФИЛИН-Т-12 (все модели)	10,0
ФИЛИН-Т-220	15,0

1.2.10 Максимальное сечение проводов, подключаемых к клеммам табло (вариант без кабеля), мм², не более
1,5

1.2.11 Диаметр подключаемого к табло кабеля, мм:

- без обозначения при заказе от 8 до 14
- по заказу от 14 до 18

1.2.12 Габаритные и установочные размеры табло показаны на рисунках в приложении А

1.2.13 Размер надписи табло (общая площадь), мм, не менее 182 x 95

1.2.14 Масса табло, кг, не более:

- в корпусе из нержавеющей стали 12,5

- в корпусе из алюминиевого сплава 6,5

1.3 Требования надёжности

1.3.1 Срок службы табло (до списания), лет 10

1.4 Комплектность

Таблица 3 - Комплектность поставки табло Филин-Т

Обозначение	Наименование	Кол.	Примечание
908.2335.00.000 (908.2336.00.000, 908.2484.00.000, 908.2485.00.000, 908.2534.00.000, 908.2535.00.000	Табло Филин-Т	1 шт.	со штуцерами в соответствии с заказом: под открытый кабель, или под прокладку кабеля в трубе, или под бронированный кабель, или под прокладку кабеля в металлорукаве, или с резьбовыми заглушками под кабельные вводы заказчика
908.2335.00.000 ПС	Паспорт	1 экз.	
908.2335.00.000 РЭ	Руководство по эксплуатации	1 экз.	на партию табло не более 10 штук, поставляемых в один адрес
ЗИП для моделей со штуцерами T-G-3/4, T-G-1/2, K, Б, MG1/2, M20, БСЗ , диаметр подключаемого кабеля от 8 до 14 мм			
908.2013.00.013*	Кольцо уплотнительное	2 шт.	для кабеля диаметром от 8 до 10 мм
908.2013.00.013-02		2 шт.	для кабеля диаметром от 10 до 12 мм
908.2013.00.013-04		2 шт.	для кабеля диаметром от 12 до 14 мм

ЗИП для моделей со штуцерами T-G-3/4, K, Б, MG3/4, M25, БСЗ , диаметр подключаемого кабеля от 14 до 18 мм			
908.2013.00.013-06	Кольцо уплотнительное	2 шт.	для кабеля диаметром от 14 до 15 мм
908.2013.00.013-07		2 шт.	для кабеля диаметром от 15 до 16 мм
908.2013.00.013-08*		2 шт.	для кабеля диаметром от 16 до 17 мм
908.2013.00.013-09		2 шт.	для кабеля диаметром от 17 до 18 мм
Дополнительный комплект ЗИП для моделей со штуцерами БСЗ , диаметр подключаемого кабеля со снятой бронёй от 8 до 14 мм			
908.3050.00.004**	Кольцо уплотнительное	2 шт.	для кабеля диаметром от 8 до 12 мм
908.3050.00.004-01		2 шт.	для кабеля диаметром от 12 до 14 мм
Дополнительный комплект ЗИП для моделей со штуцерами БСЗ , диаметр подключаемого кабеля со снятой бронёй от 14 до 18 мм			
908.3050.00.004-02**	Кольцо уплотнительное	2 шт.	для кабеля диаметром от 14 до 16 мм
908.3050.00.004-03		2 шт.	для кабеля диаметром от 16 до 19 мм
Примечания: 1. При применении штуцера с присоединительной резьбой G1/2-В кольцо уплотнительное для кабеля диаметром от 12 до 14 мм не применяется и не укладывается.			
2.* Два комплекта сменных деталей (штуцер, кольцо уплотнительное для кабеля диаметром от 8 до 10 мм или от 16 до 17 мм, кольцо нажимное и транспортировочная заглушка) установлены на табло при поставке или вложены в комплект ЗИП.			
** Для БСЗ в зависимости от материала корпуса и диаметра кабеля дополнительно установлены кольцо уплотнительное 908.3050.00.004 (-00...-04), кожух 908.3050.00.002 (-01...-05), прижим 908.3050.00.003 (-00...-05), шайба 908.3050.00.005 (-00,-01).			

3. По согласованию с заказчиком или при применении кабеля известного диаметра количество уплотнительных колец может быть уменьшено.
4. Для моделей с резьбовыми заглушками ЗИП не поставляется.

Комплектность поставки козырька светозащитного модели КС 908.2548 приведена в таблице В.1 приложения В.

Комплектность поставки монтажных частей для крепления табло на потолке КМЧ 908.2765 приведена в таблице В.2 приложения В.

1.5 Конструкция табло и описание работы электронной схемы (без Филина-Т-РВ).

1.5.1 Конструкция

Устройство табло показано в приложении А. Табло представляет собой стальную нержавеющую или алюминиевую взрывонепроницаемую оболочку, соответствующую требованиям ГОСТ 31610.0-2014, ГОСТ ИЕС 60079-1-2013, состоящую из корпуса и крышки.

Внутри взрывонепроницаемой оболочки размещена печатная плата с электронной схемой управления, излучающими светодиодами и клеммами WAGO для внешних подключений. Плата установлена на дне корпуса и закреплена шестью винтами.

Для моделей Филин-Т-12-Охр-3 с двумя надписями на плате установлена вертикальная перегородка для разделения освещения верхней и нижней надписей, в Филин-Т-12-Охр-3 с общей надписью перегородка отсутствует.

Верхняя (открытая) часть корпуса закрыта крышкой, для герметизации соединения между крышкой и корпусом устанавливается резиновая прокладка.

К крышке изнутри приклеено защитное стекло (светопропускающий элемент). Под защитным стеклом находится одна или две надписи и светорассеивающее стекло.

В крышку табло вкручен корпус звукового пьезоизлучателя, при этом на наружной поверхности крышки расположен только рупор пьезоизлучателя.

Конструкция звукового пьезоизлучателя показана на рисунках А.2 и А.4. Для обеспечения взрывозащиты корпус звукового пьезоизлучателя вкручен в крышку по резьбе М60х2, против отвинчивания резьба проклеена клеем К-400 (или клеем Пентэласт-1143), клей от атмосферного воздействия защищает резиновая прокладка.

Свободный объём звукового пьезоизлучателя сверху закрыт стальной пластиной пьезоизлучателя модели ОСА-110 (толщина 0,6 мм). Пьезоизлучатель приклеен к корпусу клеем К-400 и прижат наружным диском.

Снизу корпус пьезоизлучателя закрыт металлической пробкой (щелевая взрывозащита), которая фиксируется пружинным кольцом, и залит эпоксидной смолой.

Свободный объём внутри пьезоизлучателя составляет менее 10 см³.

Пьезоизлучатель с печатной платой соединяется проводами.

Крышка табло крепится к корпусу табло с помощью двенадцати винтов.

Герметизированный взрывонепроницаемый кабельный ввод позволяет ввести кабель с наружным диаметром от 8 до 18 мм (для бронированных кабелей указанные диаметры относятся к их диаметру по поясной изоляции).

В табло имеется два кабельных ввода, что позволяет подключить его последовательно в шлейф пожарной сигнализации.

Вместо штуцера кабельного ввода может быть поставлена резьбовая заглушка с резьбой М25х1,5 или М27х2 (по заказу).

Самоотвинчивание винтов крышки и штуцеров кабельных вводов предотвращается применением контргаек и пружинных шайб, а несанкционированный доступ во внутреннюю полость табло предотвращен опломбировкой двух винтов крышки.

Прочность электрического контакта проводов кабелей с платой обеспечивается применением клемм WAGO модели 236.

Заземляющие зажимы предохранены от ослабления применением контргаек и пружинных шайб.

Табло имеет наружный зажим заземления со знаком заземления. Внутренний зажим заземления размещён внутри оболочки на стойке, его знак заземления размещён на печатной плате.

Табло крепится на стене четырьмя болтами.

Для крепления табло на потолке необходимо применить комплект монтажных частей КМЧ 908.2765 (см. приложение В, таблица В.2).

В условиях повышенной освещённости необходимо применить светозащитный козырёк КС 908.2548 (см. приложение В, таблица В.1).

Пространственное положение табло при эксплуатации – любое.

Температура нагрева наружных частей табло от собственных энергоисточников при любой аварии не превышает 85°C.

1.5.2 Описание работы электронной схемы табло модели ФИЛИН-Т-12 (плата «2335_12_04», питание постоянным током напряжением от 10,8 до 28,0 В, схема внешних подключений табло приведена в приложении Б на рисунке Б.1.а)

На клеммы "+12" и "-12" подаётся напряжение питания табло.

В электрической схеме табло установлен диод для защиты схемы от неправильной подачи напряжения питания.

Клеммы X5 и X6 к схеме не подключены, предназначены для нужд потребителя, например, для подключения резистора и диода.

Табло подаёт световые и звуковые сигналы при включении напряжения питания.

1.5.3 Описание работы электронной схемы табло модели ФИЛИН-Т-12 (плата «универсальная», питание постоянным током напряжением от 8 до 56 В, схема внешних подключений табло приведена в приложении Б на рисунке Б.1.б, внешний вид платы показан на рисунке Б.3)

На клеммы "+Udc" и "-Udc" подаётся напряжение питания табло.

В электрической схеме табло установлен диод для защиты схемы от неправильной подачи напряжения питания.

Замкнутые между собой клеммы NC к схеме не подключены, предназначены для нужд потребителя, например, для подключения резистора и диода для контроля линии связи.

Табло подаёт световые и звуковые сигналы при включении напряжения питания.

Потребитель имеет возможность установить звуковой и световой сигналы переключателями SA1.1 и SA1.2 – см. таблицы 4.а и 4.б

Таблица 4.а - Управление звуковым сигналом прибора ФИЛИН-Т с «универсальной»

платой

Напряжение на клеммах питания	Положение переключателя SA1.1 на плате	Звуковой сигнал
нет напряжения питания	любое положение	нет звука
подача напряжения питания	положение ON	сирена «медленная»
	положение OFF	сирена «быстрая»

Таблица 4.б - Управление свечением надписи прибора ФИЛИН-Т с «универсальной»

платой

Напряжение на клеммах питания	Положение переключателя SA1.2 на плате	Световой сигнал
нет напряжения питания	любое положение	нет светового сигнала
подача напряжения питания	положение ON	постоянное свечение
	положение OFF	мигание с частотой 0,5...2,0 Гц

1.5.4 Описание работы электронной схемы табло модели ФИЛИН-Т-220 (плата «2335_220_05», питание переменным или постоянным напряжением, схема внешних подключений табло приведена в приложении Б на рисунке Б.2.а)

На клеммы X1 и X2 (или X2 и X4) подаётся напряжение питания табло. Полярность подаваемого напряжения не имеет значения.

Табло подаёт световые и звуковые сигналы при включении напряжения питания.

1.5.5 Описание работы электронной схемы табло модели ФИЛИН-Т-220 (плата «универсальная», питание переменным или постоянным напряжением, схема внешних подключений табло приведена в приложении Б на рисунке Б.2.б, внешний вид – на рисунке Б.3)

На клеммы Uac XT2 или XT1 подаётся напряжение питания табло. Полярность подаваемого напряжения не имеет значения.

Замкнутые между собой клеммы NC к электрической схеме табло не подключены.

Табло подаёт световые и звуковые сигналы при включении напряжения питания.

Потребитель имеет возможность установить звуковой и световой сигналы переключателями SA1.1 и SA1.2 – см. таблицы 4.а и 4.б

1.5.6 Описание работы электронной схемы табло модели ФИЛИН-Т-12-Охр-1 (раздельное питание схем управления свечения надписи и звукового сигнала).

Схема внешних подключений табло приведена в приложении Б на рисунках Б.5.а и Б.5.б, расположение элементов на плате - на рисунке Б.5.в.

Логика работы табло приведена в п. 1.2.9.2 настоящих РЭ, дополнительные возможности – см. таблицы 5.а и 5.б.

В электрической схеме табло установлены диоды для защиты схемы от неправильной подачи напряжения питания.

Таблица 5.а - Управление свечением надписи прибора ФИЛИН-Т-12-Охр-1

Напряжение питания на клеммах XT1 (ОППС1)	Положение переключателя SA1 на плате	Световой сигнал
нет напряжения питания	любое положение	нет светового сигнала
подача постоянного напряжения питания	положение ON – состояние поставки	постоянное свечение надписи
	положение OFF	мигание надписи с частотой 0,5...2,0 Гц
подача прерывистого напряжения питания с частотой 0,5...2,0 Гц	положение ON – состояние поставки	мигание с частотой 0,5...2,0 Гц
	положение OFF	Запрещённое состояние

Таблица 5.б - Управление звуковым сигналом прибора ФИЛИН-Т-12-Охр-1

Напряжение питания Uпит 2 на клеммах XT3 (ОППЗ)	Положение переключателей		Звуковой сигнал
	SA3.1	SA3.2	
нет напряжения питания	X	X	нет звукового сигнала
подача постоянного напряжения питания	ON состояние поставки	ON состояние поставки	Звуковой сигнал постоянного звучания (или медленноменяющийся)
	ON	OFF	Нарастающий сигнал с резким прерыванием
	OFF	ON	Сирена
	OFF	OFF	Переменный сигнал (две частоты попеременно)
подача прерывистого напряжения питания с периодом: питание подаётся на 4 с (не менее), затем прерывается на 2 с (не менее)	ON	ON	Звуковой сигнал с периодом: звучит 4 с (не менее), затем прерывается на 2 с (не менее)
	ON	OFF	Запрещённое состояние
	OFF	ON	Запрещённое состояние
	OFF	OFF	Запрещённое состояние

OFF- выключено, ON- включено, X – безразличное состояние

1.5.7 Описание работы электронной схемы табло модели ФИЛИН-Т-12-Охр-3 с двумя надписями (раздельное питание схем управления свечения нижней надписи, свечения верхней надписи и звукового сигнала) и ФИЛИН-Т-12-Охр-3 *общая надпись* (раздельное питание схем управления свечения общей надписи и звукового сигнала).

Примечание - Табло ФИЛИН-Т-12-Охр-3 с двумя надписями и ФИЛИН-Т-12-Охр-3 с общей надписью имеют одинаковую электрическую схему и отличаются только количеством надписей (две или одну).

Логика работы табло в состоянии поставки приведена в п. 1.2.9.3 настоящих РЭ; дополнительные возможности – см. таблицы 6-8.

Схемы внешних подключений табло приведена в приложении Б на рисунке Б.6 и Б.7

В электрической схеме табло установлены диоды для защиты схемы от неправильной подачи напряжения питания.

Таблица 6 - Управление свечением верхней надписи прибора ФИЛИН-Т-12-Охр-3 с двумя надписями или свечением общей надписью ФИЛИН-Т-12-Охр-3 (с общей надписью). Логика работы.

Напряжение питания Uпит1 на клеммах ХТ1 (или ХТ4.1, ХТ4.2)	Положение переключателей		ФИЛИН-Т-12-Охр-3 с двумя надписями	ФИЛИН-Т-12-Охр-3 с общей надписью. Цвет свечения – по первой букве в обозначении
	SA1.1	SA1.2	Верхний световой сигнал	Общая надпись
нет напряжения питания	X	X	нет светового сигнала	нет светового сигнала
подача постоянного напряжения питания	ON состояние поставки	X	постоянное свечение верхней надписи	постоянное свечение общей надписи
	OFF	X	мигание верхней надписи с частотой 0,5...2,0 Гц	мигание общей надписи с частотой 0,5...2,0 Гц
подача прерывистого напряжения питания с частотой 0,5...2,0 Гц	ON	X	мигание верхней надписи с частотой 0,5...2,0 Гц	мигание общей надписи с частотой 0,5...2,0 Гц
	OFF	X	Запрещённое состояние	Запрещённое состояние
OFF- выключено, ON- включено, X – безразличное состояние				

Таблица 7 - Управление свечением нижней надписи прибора ФИЛИН-Т-12-Охр-3 с двумя надписями или свечением общей надписью ФИЛИН-Т-12-Охр-3 (с общей надписью). Логика работы

Напряжение питания Uпит2 на клеммах ХТ2 (или ХТ4.3, ХТ4.4)	Положение переключателей		ФИЛИН-Т-12-Охр-3 с двумя надписями	ФИЛИН-Т-12-Охр-3 с общей надписью Цвет свечения – по второй букве в обозначении
	SA2.1	SA2.2	Нижний световой сигнал	Общая надпись
нет напряжения питания	X	X	нет светового сигнала	нет светового сигнала
подача постоянного напряжения питания	ON состояние поставки	X	постоянное свечение нижней надписи	постоянное свечение общей надписи
	OFF	X	мигание нижней надписи с частотой 0,5...2,0 Гц	мигание общей надписи с частотой 0,5...2,0 Гц
подача прерывистого напряжения питания с частотой 0,5...2,0 Гц	ON	X	мигание нижней надписи с частотой 0,5...2,0 Гц	мигание общей надписи с частотой 0,5...2,0 Гц
	OFF	X	Запрещённое состояние	Запрещённое состояние
OFF- выключено, ON- включено, X – безразличное состояние				

Таблица 8 - Управление звуковым сигналом прибора ФИЛИН-Т-12-Охр-3. Логика работы

Напряжение питания Упит3 на клеммах ХТ3 (или ХТ4.5, ХТ4.6)	Положение переключателей		Звуковой сигнал
	SA3.1	SA3.2	
нет напряжения питания	X	X	нет звукового сигнала
подача постоянного напряжения питания	ON состояние поставки	ON состояние поставки	Звуковой сигнал постоянного звучания (или медленноменяющийся)
	ON	OFF	Нарастающий сигнал с резким прерыванием
	OFF	ON	Сирена
	OFF	OFF	Переменный сигнал (две частоты попеременно)
подача прерывистого напряжения питания с периодом: питание подаётся на 4 с (не менее), затем прерывается на 2 с (не менее)	ON	ON	Звуковой сигнал с периодом: звучит 4 с (не менее), затем прерывается на 2 с (не менее)
	ON	OFF	Запрещённое состояние
	OFF	ON	Запрещённое состояние
	OFF	OFF	Запрещённое состояние
OFF- выключено, ON- включено, X – безразличное состояние			

1.6 Маркировка

1.6.1 На корпусе табло должна быть нанесена маркировка:

- товарный знак предприятия-изготовителя;
- знак соответствия техническому регламенту ТР ТС 012/2011;
- специальный знак взрывобезопасности;
- знак обращения на рынке государств-членов Таможенного союза (не обязательно);
- тип табло (**ФИЛИН-Т**);
- дополнительный шифр (**MP** – для изделий, выпускаемых под техническим надзором Российского Морского Регистра Судоходства, **PB** – для изделий в рудничном взрывозащищенном исполнении);
- напряжение питания, **V (12** – питание постоянным током напряжением в диапазоне от 10,8 до 28,0 В или от 8,0 до 56,0 В, **12-Охр-1** – с отдельным питанием схем управления свечения надписи и звукового сигнала; **12-Охр-3** – с отдельным питанием схем управления свечения нижней надписи, свечения верхней надписи (или общей надписью – свечение разного цвета), звукового сигнала; **220**, для исполнения **PB** от 90 до 264 В переменного тока и от 130 до 350 В постоянного тока);
- для изделий с индексом **PB**, поставляемых со встроенными аккумуляторами (**AB**);
- условное обозначение материала корпуса (**H** – коррозионностойкая сталь; **C** – углеродистая качественная конструкционная сталь, **A** – алюминиевый сплав);
- цвет надписи/цвет фона, выбор цветов надписи и фона: **K** – красный, **J** – жёлтый, **C** – синий, **Z** – зелёный, **Ч** – чёрный (только фон), **B** – белый (только фон)
например: для Филлин-Т-12, Филлин-Т-12-Охр-1 и Филлин-Т-220 – **K/Ч** (цвет свечения – красный, цвет фона – чёрный);
- для Филлин-Т-12-Охр-3 – **C, K/Ч** (цвет нижней надписи – синий, цвет верхней надписи – красный, цвет фона – чёрный);
- также для Филлин-Т-12-Охр-3 – **K/B, J/Ч** (цвет нижней надписи – красный, фон-белый, цвет верхней надписи – жёлтый, цвет фона – чёрный);
- диаметр подключаемых кабелей (без обозначения – от 8 до 14 мм, **18** – от 14 до 18 мм);
- температура окружающего воздуха
(**-60 °C ≤ ta ≤ +70 °C** – для ФИЛИН-Т-12, ФИЛИН-Т-12-Охр-1, ФИЛИН-Т-12-Охр-3, ФИЛИН-Т-220,
-60 °C ≤ ta ≤ +70 °C для Филлин-Т-РВ-12-Н(А), Филлин-Т-РВ-220-Н(А)
-30 °C ≤ ta ≤ +70 °C для Филлин-Т-РВ-12-С, Филлин-Т-РВ-220-С

-20 °C ≤ ta ≤ +55 °C для Филин-Т-РВ-12-АВ, Филин-Т-РВ-220-АВ)

- степень защиты от проникновения пыли и влаги **IP66/IP67**;

- маркировка взрывозащиты (**1Ex db IIВ Т6 Gb** для всех табло без индекса РВ, **РВ Ex db I Mb / 1Ex db IIВ Т6 Gb** для табло с индексом РВ);

- наименование органа по сертификации и номер сертификата соответствия или свидетельства (маркируется после выдачи сертификата, указываются органы и номера сертификатов или свидетельств);

- заводской номер;





- дата выпуска (месяц, год).

Примечание – Количество и тип кабельных вводов указывается в паспорте.

Маркировка может быть выполнена в одну или несколько строк. Последовательность расположения составных частей маркировки по строкам и в пределах одной строки определяется изготовителем.

Маркировка должна быть нанесена методом лазерной гравировки.

1.6.2 Примеры выполнения маркировки:

 <p>ФИЛИН-Т-МР-12-Н-К/Ч-18 -60 °C ≤ ta ≤ +70 °C IP66/IP67 1Ex db IIВ Т6 Gb ОС ВСИ ВНИИФТРИ №ЕАЭС RU C-RU. ВН02.В.00509/20 № 002 07. 2020</p>	 <p>ФИЛИН-Т-220-Н-К/Ч-18 -60 °C ≤ ta ≤ +70 °C IP66/IP67 1Ex db IIВ Т6 Gb ОС ВСИ ВНИИФТРИ №ЕАЭС RU C-RU. ВН02.В.00509/20 № 003 07. 2020</p>
 <p>ФИЛИН-Т-12-Охр-3-А-К, С/Ч -18 -60 °C ≤ ta ≤ +70 °C IP66/IP67 1Ex db IIВ Т6 Gb ОС ВСИ ВНИИФТРИ №ЕАЭС RU C-RU. ВН02.В.00509/20 № 231002 07. 2023</p>	 <p>ФИЛИН-Т-12-Охр-3-А-К/Б, Ж/Ч -60 °C ≤ ta ≤ +70 °C IP66/IP67 1Ex db IIВ Т6 Gb ОС ВСИ ВНИИФТРИ №ЕАЭС RU C-RU. ВН02.В.00509/20 № 231003 07. 2023</p>

Примечание – табло Филин-Т-Охр-3 с двумя надписями/ одним фоном и Филин-Т-Охр-3 с общей надписью отличаются внешним видом – две или одна надпись, в маркировке отличий нет.

На крышках табло должны быть нанесены:

- предупредительные надписи

ПРОТИРАТЬ ТОЛЬКО ВЛАЖНОЙ ТКАНЬЮ!

ПРЕДУПРЕЖДЕНИЕ! ОТКРЫВАТЬ, ОТКЛЮЧИВ ОТ СЕТИ

- наименование модели табло (кроме Филин-Т-РВ).

Маркировка должна быть нанесена методом лазерной гравировки.

По заказу или для приборов на экспорт предупредительные надписи могут быть выполнены на иностранном языке (или на русском и иностранном языках одновременно).

1.6.3 Специальный знак взрывобезопасности, знак обращения на рынке государств-членов Таможенного союза* нанесены на эксплуатационной документации.

* 

1.6.4 После установки на объекте табло пломбируют.

1.7 Упаковывание

1.7.1 Каждое табло без индекса МР завернуто в один-два слоя упаковочной бумаги или полиэтиленовой пленки

Табло с индексом МР законсервированы и упакованы в соответствии с вариантом защиты ВЗ-10 и вариантом упаковки ВУ-5 по ГОСТ 9.014 для хранения в течении трёх лет в условиях хранения 4 по ГОСТ 15150 без переконсервации.

Примечание – Табло с индексом МР, изготовленные из коррозионностойкой стали (с индексом Н), допускается упаковывать в транспортную тару соответствии с вариантом противокоррозионной защиты ВЗ-0 (без защиты) и вариантом упаковки ВУ-9 (все отверстия герметично заглушены в т.ч. кабельными вводами (заглушками), при этом в каждый ввод установлено уплотнительное кольцо, нажимная шайба и транспортировочная заглушка из комплекта прибора). При этом табло дополнительно должно быть защищено от механических воздействий обёрточной бумагой, картоном или упаковочной полиэтиленовой пленкой.

1.7.2 Табло, упакованное по п.1.7.1 настоящего РЭ, размещается в транспортной таре по ГОСТ 2991-85 и ГОСТ 5959-80.

1.7.3 Количество табло, упакованных в одну единицу транспортной тары (один ящик), определяется заказом, но не более двух шт. По согласованию с заказчиком допускается упаковка иного количества табло.

1.7.4 Сопроводительная документация обернута водонепроницаемой бумагой ГОСТ 8828-89 (или помещена в полиэтиленовую пленку ГОСТ 10354-82 и заварена) и размещена под крышкой транспортной тары. В случае упаковки отгрузочной партии, состоящей из нескольких единиц транспортной тары, пакет с сопроводительной документацией размещён в транспортной таре под номером один.

1.7.5 Табло в транспортной таре выдерживает воздействие температуры в диапазоне от минус 50 до 50 °С и относительной влажности (95±3) % при температуре 35 °С.

2 Подготовка табло к монтажу, монтаж и правила эксплуатации

2.1 Требования безопасности

2.1.1 По способу защиты человека от поражения электрическим током по ГОСТ 12.2.007.0-75 табло соответствуют 01 классу

2.1.2 Табло имеют внутренний и наружный зажимы заземления и знаки заземления.

2.1.3 Электрическое сопротивление изоляции между корпусом и отдельными, изолированными друг от друга, цепями табло:

а) не менее 20 МОм при нормальной температуре (20±5) °С и относительной влажности не более 75 %;

б) не менее 1 МОм в рабочих условиях при температуре 35 °С и относительной влажности не более 95 %.

2.1.4 Электрическая прочность изоляции табло выдерживает без пробоя испытательное напряжение 500 В (модели Филин-Т-12) и 1500 В (модели Филин-Т-220) синусоидального тока частотой 50 Гц при нормальных условиях в соответствии с требованиями ГОСТ Р 52931-2008.

2.2 Эксплуатационные ограничения

2.2.1 Табло могут быть применены во взрывоопасных зонах 1 и 2 классов по ГОСТ ИЕС 60079-10-1-2013, ГОСТ ИЕС 60079-14-2013.

2.2.2 Подключаемые к табло электрические кабели должны быть проложены в трубах или другим способом защищены от растягивающих и скручивающих нагрузок.

2.2.3 В комплекте кабельных вводов поставляется транспортировочная заглушка из полиамида, которая обеспечивает герметичность оповещателя при транспортировке и хранении.

ВНИМАНИЕ! Использовать оповещатель с установленной в кабельный ввод транспортировочной заглушкой во взрывоопасных зонах нельзя. При необходимости использовать кабельный ввод в качестве взрывозащищённой заглушки необходимо заменить транспортировочную заглушку из полиамида на аналогичную из металла.

2.3 Подготовка табло к монтажу

2.3.1 Перед монтажом табло необходимо расконсервировать и осмотреть, при этом следует обратить внимание на:

- маркировку взрывозащиты и предупредительную надпись на крышке;
- отсутствие повреждений оболочки (на корпусе, крышке и на стекле);
- наличие всех крепежных элементов (болтов, гаек, шайб и т.д.);
- наличие средств уплотнения кабельных вводов и крышки;
- наличие заземляющих устройств;
- наличие контргаяк и пружинных шайб.

ПРЕДОСТЕРЕЖЕНИЕ! МЕХАНИЧЕСКИЕ ПОВРЕЖДЕНИЯ ВЗРЫВОЗАЩИТНЫХ ПОВЕРХНОСТЕЙ НЕ ДОПУСКАЮТСЯ.

Запрещается воздействие одиночных механических ударов на светопропускающий элемент (стекло) с энергией более 4 Дж.

ВНИМАНИЕ!

Запрещается смачивать внутреннюю поверхность крышки прибора растворителями и водой во избежание набухания краски надписи на поверхности рассеивателя оповещателя (табло)

Протирка внутренней поверхности крышки допускается слегка влажной тканью!

2.3.2 Проверка работоспособности табло перед монтажом

Проверку работоспособности проводить со снятой, но подключенной крышкой (см. п.2.4.2).

При наличии переключателей на плате табло разных моделей выбрать необходимые положения переключателей – см. таблицы 4.а и 4.б (для табло Филин-Т с «универсальной» платой),

таблицы 5.а и 5.б (для Филин—Т-12-Охр-1), таблицы 6 -8 (для Филин-Т-Охр-3). Подать напряжение питания (напряжения питания) – световой и звуковой сигналы должны соответствовать установленным.

Если переключатели отсутствуют, то подать напряжение питания – световой и звуковой сигналы должны соответствовать установленным.

2.4 Монтаж табло

2.4.1 При монтаже табло необходимо руководствоваться:

-ГОСТ ИЕС 60079-10-1-2013 Взрывоопасные среды. Часть 10-1. Классификация зон. Взрывоопасные газовые среды;

- ГОСТ ИЕС 60079-14-2013 Взрывоопасные среды. Часть 14. Проектирование, выбор и монтаж электроустановок;

- «Правилами устройства электроустановок» (ПУЭ);

- «Правилами технической эксплуатации электроустановок потребителей» (ПТЭЭП), в том числе главой 3.4 «Электроустановки во взрывоопасных зонах»;

-«Правилами по охране труда при эксплуатации электроустановок», утвержденных Приказом Минтруда России от 24.07.2013 №328н и зарегистрированных Минюстом России 12 декабря 2013 г. № 30593;

- настоящим руководством по эксплуатации;

- инструкциями на объекты, в составе которых применено табло.

2.4.2 ВНИМАНИЕ! КРЫШКА СОЕДИНЕНА С КОРПУСОМ ПРОВОДАМИ ДЛИНОЙ НЕ БОЛЕЕ 0,4 М.

ПОСЛЕ ОТВИНЧИВАНИЯ ВИНТОВ КРЫШКИ НЕОБХОДИМО ОСТОРОЖНО ОТДЕЛИТЬ КРЫШКУ ОТ КОРПУСА И С ПОМОЩЬЮ ЧАСОВОЙ ОТВЁРТКИ ВЫНУТЬ ПРОВОДА ЗВУКОВОГО ИЗЛУЧАТЕЛЯ ИЗ КЛЕММ ВQ1 НА ПЕЧАТНОЙ ПЛАТЕ.

ВНИМАНИЕ! ПРИ УСТАНОВКЕ КРЫШКИ НЕОБХОДИМО ПРЕДВАРИТЕЛЬНО С ПОМОЩЬЮ ЧАСОВОЙ ОТВЁРТКИ ПРОВОДА ЗВУКОВОГО ИЗЛУЧАТЕЛЯ ВСТАВИТЬ В КЛЕММЫ ВQ1 НА ПЕЧАТНОЙ ПЛАТЕ, ПОЛЯРНОСТЬ ПОДКЛЮЧЕНИЯ ЗНАЧЕНИЯ НЕ ИМЕЕТ.

Примечание – в табло Филин-Т выпуска после 09.2019 на корпусе пьезоизлучателя снизу может быть установлен разъем для удобства отделения проводов звукового излучателя от крышки (см. рисунки А.2.б и А.4.б).

2.5 Установка табло на объекте

2.5.1 Установка табло на стене.

Подготовить отверстия на стене, рисунки разметки стены показан в приложении А на рисунке А.13, рекомендуемая высота установки табло – не менее 2,3 метра над уровнем пола.

Установить табло на стене (болты в комплект поставки не входят).

2.5.2 Установка табло со светозащитным козырьком КС на стене

Подготовить отверстия на стене, рисунок разметки стены показан в приложении А на рисунке А.13.

Скобу 3, табло 1 и шайбы 7 (см. рисунок В.1 приложения В) установить на стене с помощью болтов 5 (в комплект поставки не входят). С помощью крепежа 4 (болтов, гаек и шайб) установить крышку козырька 2 на скобу 3.

2.5.3 Установка табло на потолке. Для установки табло на потолке подготовить отверстия под крепеж на потолке, рисунок разметки стены показан в приложении В на рисунок В.2. Установить скобы 2 из комплекта в таблице В.2 на потолке (крепеж в комплект поставки не входит) – см. рисунок В.3 приложения В.

С помощью крепежа 3 (болтов, гаек и шайб) установить табло 1 на скобах 2.

2.5.4 Монтаж табло с козырьком на потолке показан на рисунке В.4 приложения В.

2.5.5 Монтаж табло осуществить кабелем цилиндрической формы в резиновой (или пластмассовой) изоляции с резиновой (или пластмассовой) оболочкой с заполнением между жилами, подводимым в трубе, либо бронированным кабелем.

ЗАПРЕЩАЕТСЯ ПРИМЕНЕНИЕ КАБЕЛЯ С ПОЛИЭТИЛЕНОВОЙ ИЗОЛЯЦИЕЙ ИЛИ В ПОЛИЭТИЛЕНОВОЙ ОБОЛОЧКЕ.

Диаметр кабеля должен соответствовать маркировке уплотнительного кольца для него. Момент затяжки гайки кабельного ввода (20 ± 3) Н·м.

Количество проводов кабеля - два (на питание), ещё один провод (или экран) может быть применён в качестве заземляющего к внутреннему зажиму заземления. Провода кабеля необходимо разделить на длину 5...7 мм, диаметр каждого провода не должен превышать 2,5 мм. Разделанные провода подключить к соответствующим клеммам с помощью часовой отвёртки.

2.5.6 Табло должно быть заземлено с помощью внутреннего и внешнего заземляющих зажимов. При подключении заземления следует руководствоваться требованиями ПУЭ.

При транзите кабеля через табло второй провод заземления на внутреннем зажиме отделить от первого дополнительной гайкой с шайбами.

2.5.7 Электрическое сопротивление заземляющего устройства (зажимов заземления) табло не должно превышать 4 Ом.

2.5.8 Перед монтажом все взрывозащитные поверхности и зажимы заземления покрыть противокоррозионной смазкой, например, ЦИАТИМ-201 ГОСТ 6267-74. Снятую при монтаже крышку со стеклом установить на их штатное место. При этом следует обратить внимание на правильность её установки и на наличие всех крепежных и фиксирующих элементов.

При монтаже крышки недопустимо попадание проводов пьезоизлучателя между крышкой и корпусом. Для удобства монтажа крышки резиновое уплотнительное кольцо на корпусе должно быть приклеено клеем «Момент» (или другим клеем для приклейки резины).

ВНИМАНИЕ! ПРИ УСТАНОВКЕ КРЫШКИ НЕОБХОДИМО ПРЕДВАРИТЕЛЬНО С ПОМОЩЬЮ ЧАСОВОЙ ОТВЁРТКИ ПРОВОДА ЗВУКОВОГО ИЗЛУЧАТЕЛЯ ВСТАВИТЬ В КЛЕММЫ ВQ1 НА ПЕЧАТНОЙ ПЛАТЕ, ПОЛЯРНОСТЬ ПОДКЛЮЧЕНИЯ ЗНАЧЕНИЯ НЕ ИМЕЕТ.

Примечание – в табло Филин-Т выпуска от 09.2019 на корпусе пьезоизлучателя снизу может быть установлен разъем для удобства отделения проводов звукового излучателя от крышки (см. рисунки А.2.б и А.4.б).

Крышку винтами плотно затянуть по резьбе ключом; момент затяжки (15 ± 2) Н·м.

2.5.9 Штуцера кабельных вводов зафиксировать от самоотвинчивания провололочной скруткой и опломбировать, два диагонально расположенных винта крышки опломбировать.

2.5.10 Проверку работоспособности табло произвести путём подачи на него напряжения питания.

2.5.11 Ввод табло в эксплуатацию после монтажа, выполнение мероприятий по охране труда произвести в полном соответствии с нормативной документацией, указанной в п. 2.4.1 настоящего РЭ.

2.6 Эксплуатация табло.

2.6.1 Эксплуатация табло должно осуществляться в соответствии с:

-ГОСТ 31610.0-2012 (IEC 60079-0:2004) Электрооборудование для взрывоопасных газовых сред. Часть 0. Общие требования - ГОСТ IEC 60079-10-1-2013 Взрывоопасные среды. Часть 10-1. Классификация зон. Взрывоопасные газовые среды;
- ГОСТ IEC 60079-14-2013 Взрывоопасные среды. Часть 14. Проектирование, выбор и монтаж электроустановок

- «Правилами эксплуатации электроустановок потребителей» (ПЭЭП), в том числе главой 3.4 «Электроустановки во взрывоопасных зонах»;

-«Правилами по охране труда при эксплуатации электроустановок», утвержденных Приказом Минтруда России от 24.07.2013 №328н и зарегистрированных Минюстом России 12 декабря 2013 г. № 30593;

- настоящим руководством по эксплуатации;

- инструкциями на объекты, в составе которых применено табло.

2.7 Техническое обслуживание и ремонт

2.7.1 **ВНИМАНИЕ! ПРИ ЭКСПЛУАТАЦИИ ТАБЛО ПРОТИРАТЬ ТОЛЬКО**

ВЛАЖНОЙ ТКАНЬЮ!

2.7.2 При эксплуатации табло необходимо проводить его проверку и техническое обслуживание в соответствии с требованиями ГОСТ IEC 60079-17-2013 «Взрывоопасные среды. Часть 17. Проверка и техническое обслуживание электроустановок»

2.7.3 Периодические осмотры табло должны проводиться в сроки, которые устанавливаются технологическим регламентом в зависимости от производственных условий, но не реже одного раза в 6 месяцев.

При осмотре табло следует обратить внимание на:

- целостность оболочки (отсутствие на ней вмятин, трещин и других повреждений);
- наличие маркировки взрывозащиты и предупредительной надписи (окраска маркировки взрывозащиты и предупредительной надписи должна быть контрастной фону табло и сохраняться в течение всего срока службы);

- наличие крепежных деталей, контргаяк и пружинных шайб (крепежные винты должны быть равномерно затянуты);

- состояние заземляющих устройств (зажимы заземления должны быть затянуты, электрическое сопротивление заземляющего устройства не должно превышать 4 Ом);

- надежность уплотнения вводных кабелей (проверку производят на отключенном от сети табло, при проверке кабель не должен выдергиваться или проворачиваться в узле уплотнения кабельного ввода);

- качество взрывозащитных поверхностей деталей оболочки табло, подвергаемых разборке (наличие противокоррозионной смазки на взрывозащитных поверхностях; механические повреждения и коррозия взрывозащитных поверхностей не допускаются).

ЗАПРЕЩАЕТСЯ ЭКСПЛУАТАЦИЯ ТАБЛО С ПОВРЕЖДЁННЫМИ ДЕТАЛЯМИ, ОБЕСПЕЧИВАЮЩИМИ ВЗРЫВОЗАЩИТУ.

2.7.4 Через каждые 6 месяцев эксплуатации и после каждого аварийного срабатывания табло проверяется на работоспособность по методике пункта 2.5.10 настоящего РЭ.

2.7.5 Ремонт табло должен производиться только на предприятии-изготовителе в соответствии с РД 16407-89 «Электрооборудование взрывозащищенное. Ремонт» и главой 3.4 ПЭЭП «Электроустановки во взрывоопасных зонах».

ПО ОКОНЧАНИИ РЕМОНТА ДОЛЖНЫ БЫТЬ ПРОВЕРЕНЫ ВСЕ ПАРАМЕТРЫ ВЗРЫВОЗАЩИТЫ В СООТВЕТСТВИИ С ТРЕБОВАНИЯМИ, УКАЗАННЫМИ НА РИСУНКАХ В ПРИЛОЖЕНИИ А. ОТСТУПЛЕНИЯ НЕ ДОПУСКАЮТСЯ.

2.7.6 Табло подлежит техническому освидетельствованию в составе объекта (комплекса) в котором он применён.

2.8 Возможные неисправности и методы их устранения

Таблица 7

Наименование неисправности, внешние проявления	Вероятная причина	Метод устранения
При подаче напряжения питания на ФИЛИН-Т-12 (все модели) нет звукового и светового сигналов	Неверная подача напряжения питания	Поменять полярность напряжения питания
При подаче напряжения питания (все двухпроводные модели) нет звукового сигнала, световой - есть	1. Отключен звуковой пьезоизлучатель 2. Звуковой пьезоизлучатель вышел из строя	1. Проверить подключение проводов пьезоизлучателя 2. Отправить прибор в ремонт

2.9 Хранение и транспортирование

2.9.1 Условия транспортирования оповещателей должны соответствовать условиям хранения 2 по ГОСТ 15150-69 при температуре от минус 50 до плюс 60 °С и относительной влажности до 98 % при температуре 35 °С.

Транспортирование оповещателей в транспортной таре может быть осуществлено любым видом транспорта (в самолётах – в герметизированных отсеках).

Во время погрузочно-разгрузочных работ и при транспортировании ящики с оповещателями не должны подвергаться резким ударам и воздействию атмосферных осадков. Способ укладки ящиков на транспортное средство должен исключать их перемещение при транспортировании.

2.9.2 До введения в эксплуатацию хранение оповещателей в транспортной таре может быть осуществлено при условиях хранения 4 по ГОСТ 15150-69, тип атмосферы II по ГОСТ 15150-69, без переконсервации: -без индекса МР- в течение 2 лет;

-с индексом МР – в течение 3 лет.

Места для хранения, условия хранения и условия складирования по ГОСТ Р 52931-2008.

2.9.3 Рекомендуемый способ переконсервации оповещателей без индекса МР в условиях хранения 4 по ГОСТ 15150-69 в транспортной таре - применение упаковочных средств УМ1, УМ2 или УМ3 с внутренней упаковкой ВУ-9 по ГОСТ 9.014-78 (герметизация отверстий оповещателя при помощи кабельных вводов с уплотнительными кольцами и заглушками из комплекта прибора). Срок переконсервации - 2 года.

Переконсервация приборов с индексом МР проводится методом статического осушения в соответствии с ГОСТ 9.014-78, вариант защиты ВЗ-10, с отметкой в паспорте о дате переконсервации. Срок переконсервации - 3 года.

Примечание – Допускается переконсервацию табло с индексом МР, изготовленные из коррозионностойкой стали (с индексом Н), проводить с вариантом защиты ВЗ-0 (без защиты) и вариантом упаковки ВУ-9 (все отверстия герметично заглушены).

Примечание – В качестве упаковочных средств битумированную бумагу не применять.

2.10 Утилизация

2.10.1 Печатные платы из отработавших срок службы или вышедших по каким-либо причинам из строя табло подлежат сдавать для изъятия драгоценных и цветных металлов и сплавов.

3 Сведения о рекламациях

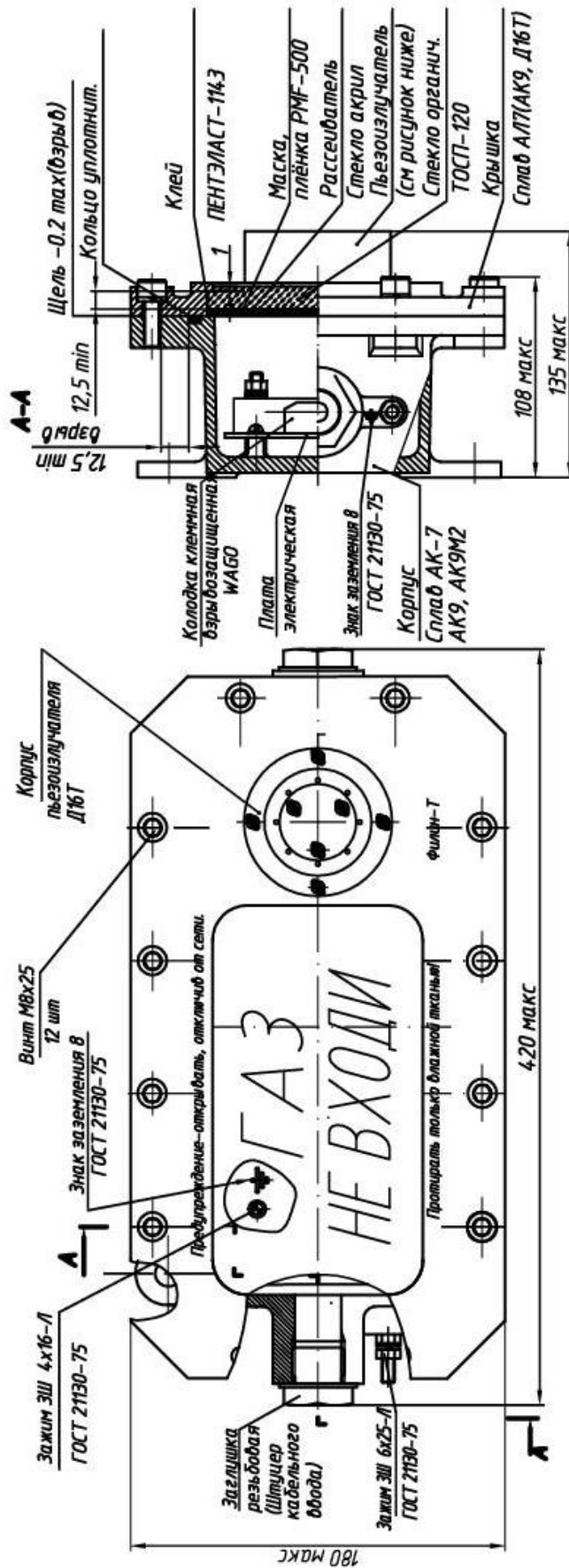
Рекламации и приборы в ремонт следует присылать по адресу:

Отдел сбыта, ЗАО НПК "ЭТАЛОН", 347360, Россия, Ростовская область, г. Волгодонск, ул. Ленина, 60, а/я 1371, т/факс (8639) 27-78-29, 27-79-60.

E-mail: info@npketalon.ru Сайт: www.npk-etalon.ru

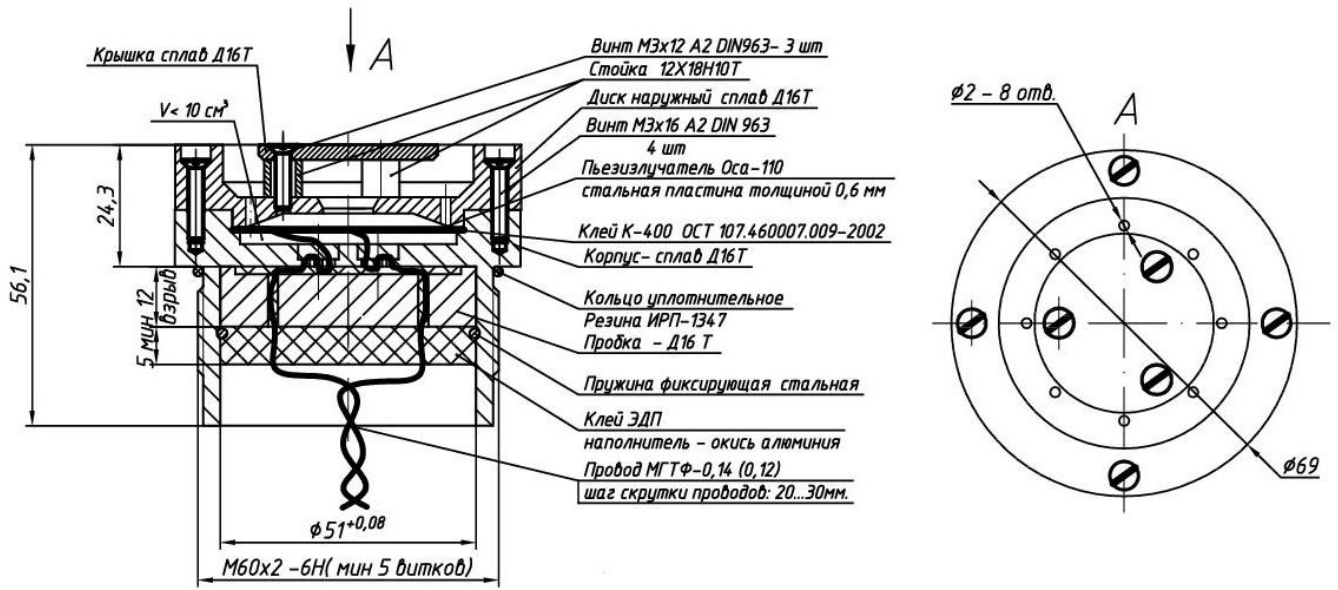
Приложение А
(обязательное)

Габаритные чертежи табло с элементами взрывозащиты

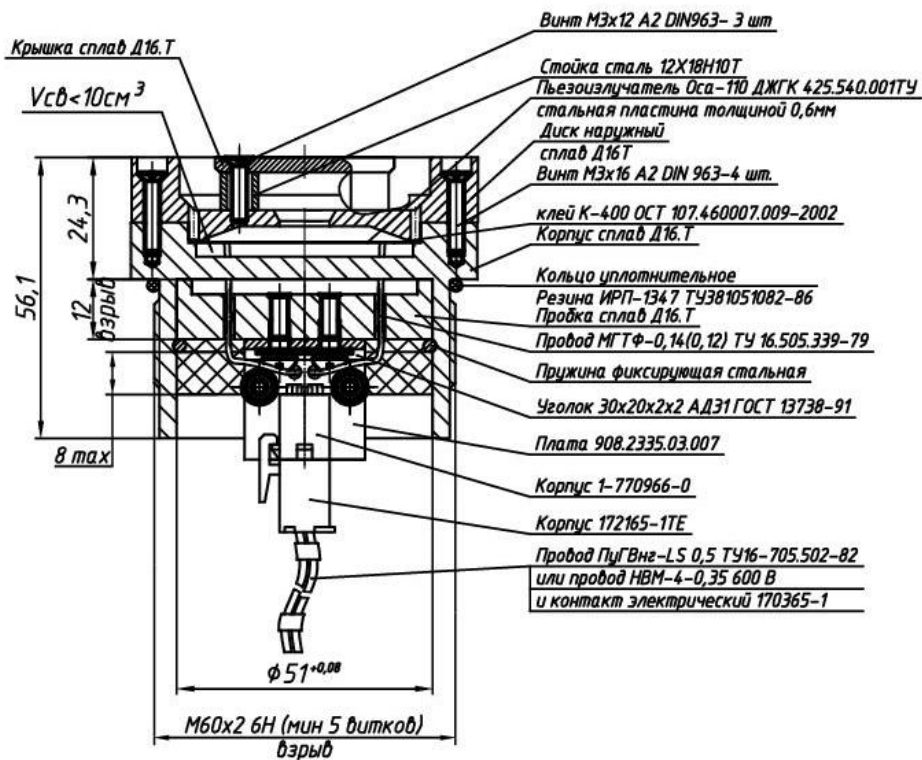


Покрытие - краска полиэфирная ППК-1, серая V< 2000 см³

Рисунок А.1 – Габаритный чертёж табло Филлин-Т в литом корпусе из алюминиевого сплава с элементами взрывозащиты, монтаж кабеля диаметром от 8 до 18 мм



а)



б)

Рисунок А.2 Варианты конструкции пьезоизлучателя для табло в алюминиевом корпусе. На рисунке А.2.б применён разъём (корпус 172165-1ТЕ) для удобного отделения проводов пьезоизлучателя от крышки при её снятии

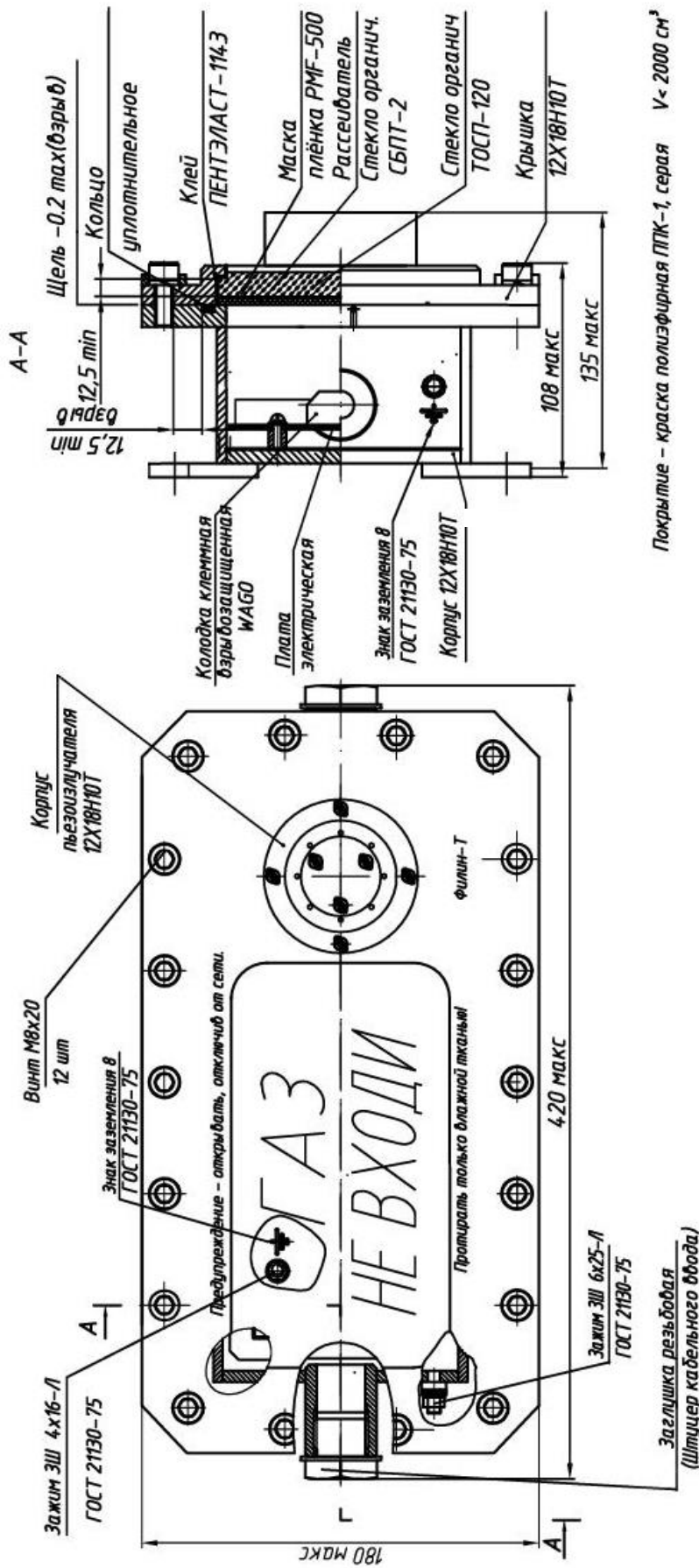


Рисунок А.3 – Габаритный чертёж табло Филин-Т в сварном корпусе из стали с элементами взрывозащиты, монтаж кабеля диаметром от 8 до 18 мм

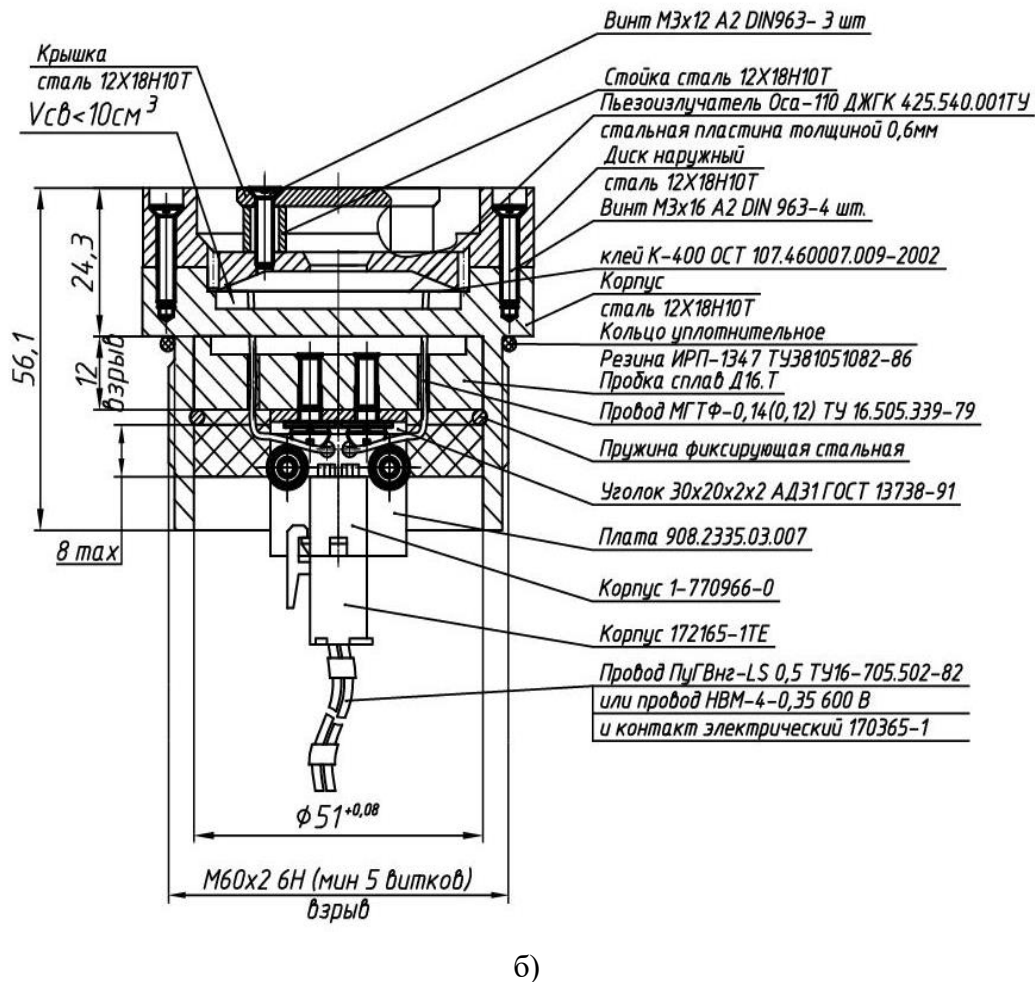
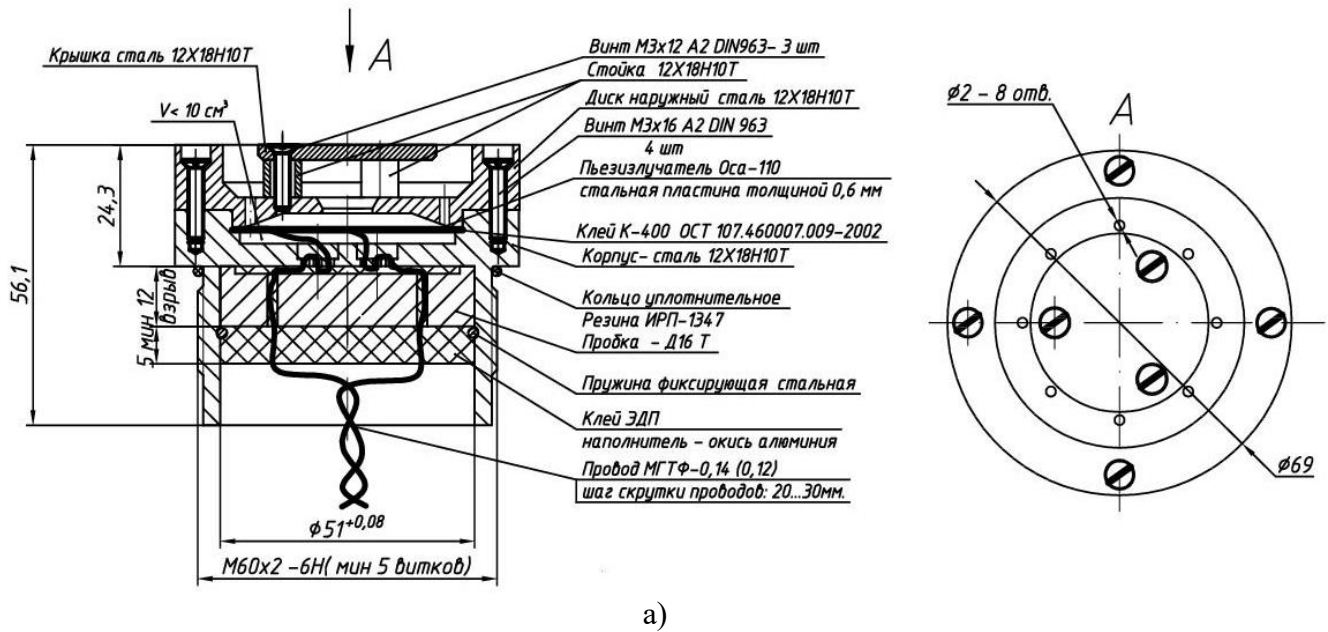


Рисунок А.4 Варианты конструкции пьезоизлучателя для табло в нержавеющей корпусе. На рисунке А.4.б применён разъём (корпус 172165-1ТЕ) для удобного отделения проводов пьезоизлучателя от крышки при её снятии

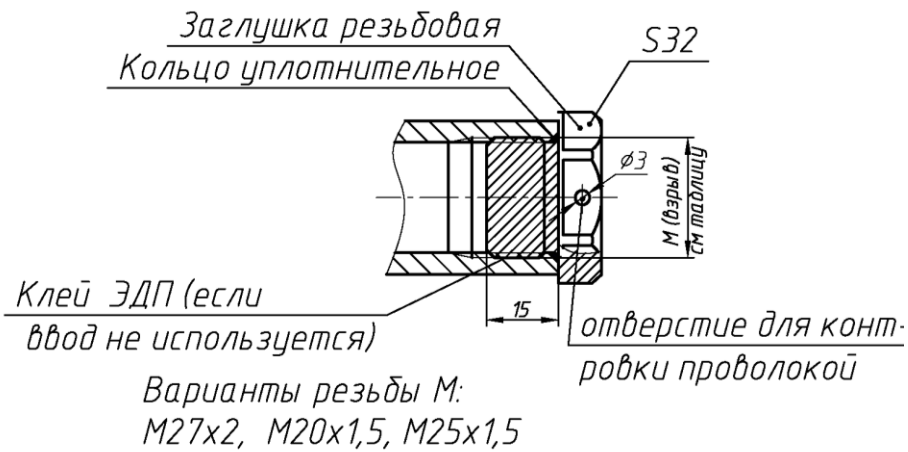


Рисунок А.5 Элементы взрывозащиты при поставке табло с резьбовыми заглушками

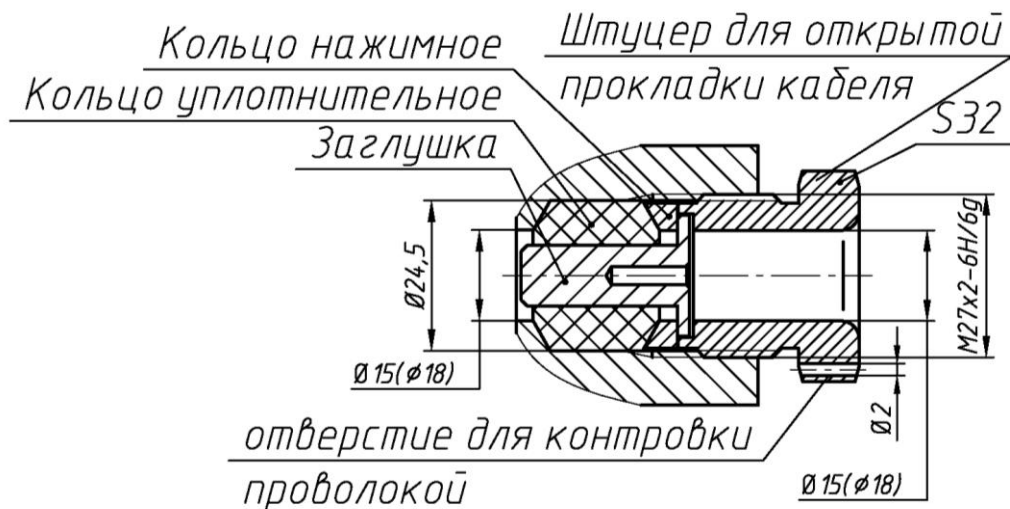
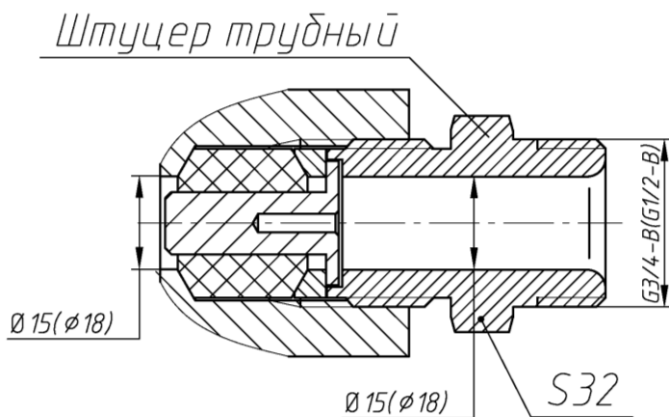


Рисунок А.6 Элементы взрывозащиты кабельного ввода для открытой прокладки кабеля



Контровка штуцера проволокой не требуется, т.к. штуцер удерживается трубой.

Рисунок А.7 – Элементы взрывозащиты кабельного ввода для прокладки кабеля в трубе. Диаметр кабеля для штуцера с резьбой G1/2 – от 8 до 12 мм, штуцера с резьбой G3/4 – от 8 до 18 мм

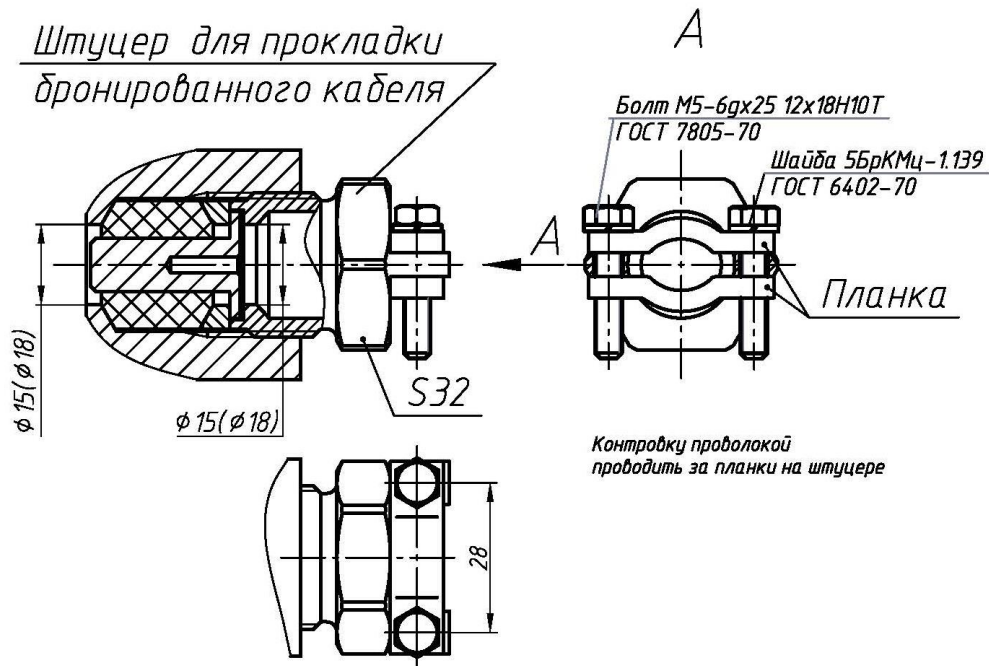


Рисунок А.8.а – Штуцер под прокладку бронированного кабеля диаметром от 8 до 18 мм. На рисунке показан вариант с заглушкой

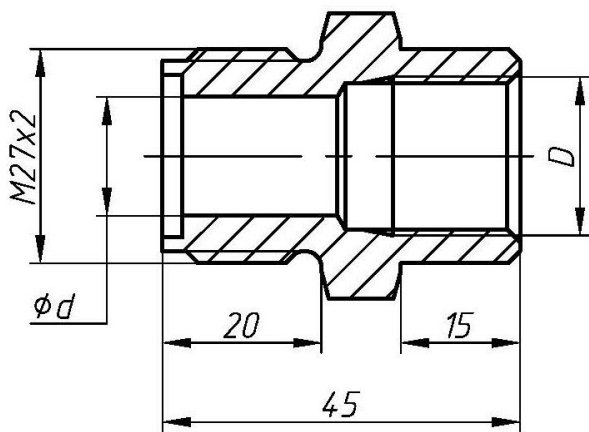
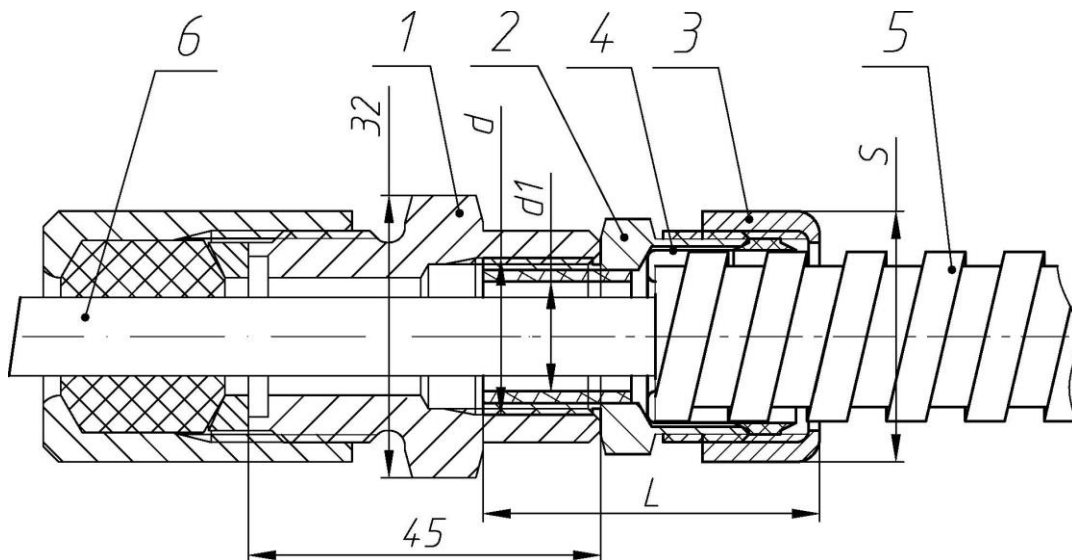


Рисунок А.8.б Штуцер под прокладку кабеля в металлорукаве (см. также рисунок А.9 и таблицу А.2)

Таблица А.1 - удалена



- 1 – штуцер (см. таблицу А.2 и рисунок А.8.б);
 2– штуцер соединителя (муфты вводной) -не поставляется;
 3 – накидная гайка соединителя (муфты вводной) -не поставляется;
 4 – оконцеватель металлорукава соединителя (муфты вводной) - не поставляется;
 5 – металлорукав (не поставляется);
 6- прокладываемый кабель

Рисунок А.9 Элементы взрывозащиты кабельного ввода для прокладки кабеля в металлорукаве. Остальное см. таблицу А.2

Таблица А.2 - Штуцера кабельных вводов оповещателей и применяемые с ними металлорукава (через муфты)

Обозначение штуцера	D	d, мм	Наименование соединителя металлорукава (муфты вводной)	Наименование металлорукава	размер под ключ, мм	длина, мм
908.2013.00.012-29(31,33), диаметр кабеля от 8 до 14 мм	G1/2	15	ВМ15, РКн15, МВ(РКН)15	РЗ-Ц(Х)15	32	45
¹⁾ 908.3220.00.005-20.01(-02)		16,5				
908.2013.00.012-30 (32,-34), диаметр кабеля от 8 до 14 мм ²⁾ или 14 до 18 мм	G3/4	18	ВМ20, РКн20, МВ(РКН)20	РЗ-Ц(Х)20	32	45
¹⁾ 908.3220.00.005-22.01(-02)						
908.2013.00.012-23(-25,-27) диаметр кабеля от 8 до 14 мм	M20x1,5	15	Герда-СГ-Н-М20x1,5	Герда-МГ-16	32	45
¹⁾ 908.3220.00.005-21.01(-02)		16,5				
908.2013.00.012-24 (-26-28), диаметр кабеля от 8 до 14 мм ²⁾ или 14 до 18 мм	M25x1,5	18	Герда-СГ-Н-М20x1,5	Герда-МГ-22	32	45
¹⁾ 908.3220.00.005-23.01(-02)						

1) Возможная замена штуцеров из КД 908.2013.00.012-XX
 2) В зависимости от диаметра колец уплотнительных в комплекте оповещателя

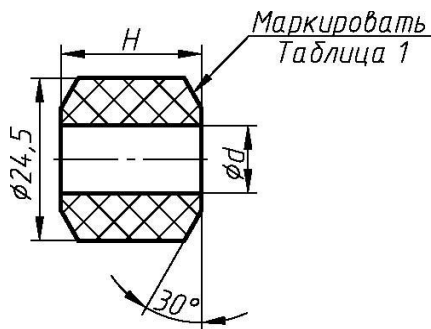


Рисунок А.10 Кольцо уплотнительное в свободном состоянии. Переменные размеры приведены в таблице А.3

Таблица А.3

d, мм	Маркировка	H, мм	Материал	Применение	
9,6	Ø8-10, -60...100 °С	21	Смесь резиновая 6190-38 ТУ 2512-046-00150281-2003	для табло под ввод кабелей диаметром от 8 до 14 мм	
11,6	Ø 10-12, -60...100 °С				
13,6	Ø 12-14, -60...100 °С				
14,6	Ø 14-15, -60...100 °С	25			для табло под ввод кабелей диаметром от 14 до 18 мм
15,6	Ø 15-16, -60...100 °С				
16,6	Ø 16-17, -60...100 °С				
17,6	Ø 17-18, -60...100 °С				

Примечание – для смеси резиновой IVв-29-В-14-1 допускается маркировка температуры -60...80 °С

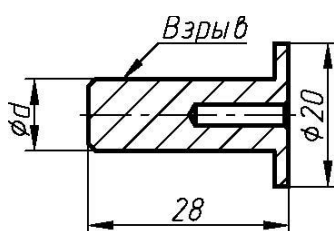
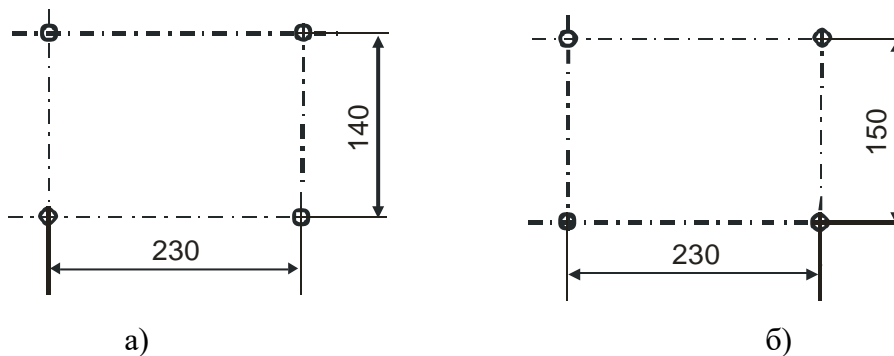


Таблица А.4

d, мм	Диаметр кабеля, мм	Для моделей под ввод кабелей диаметром
10	8-10	8-14
17	16-17	14-18

Рисунок А.11 Заглушка, устанавливаемая в кабельный ввод. Переменные размеры приведены в таблице А.3



а) Филлин-Т-А (алюминиевый корпус) и Филлин-Т-1-Н (литой корпус из нержавеющей стали)

б) только Филлин-Т-Н (сварной корпус из нержавеющей стали)

Диаметр четырёх крепёжных отверстий в корпусе табло – 10,5 мм

Рисунок А.12 – Варианты разметки стены для установки табло на стене

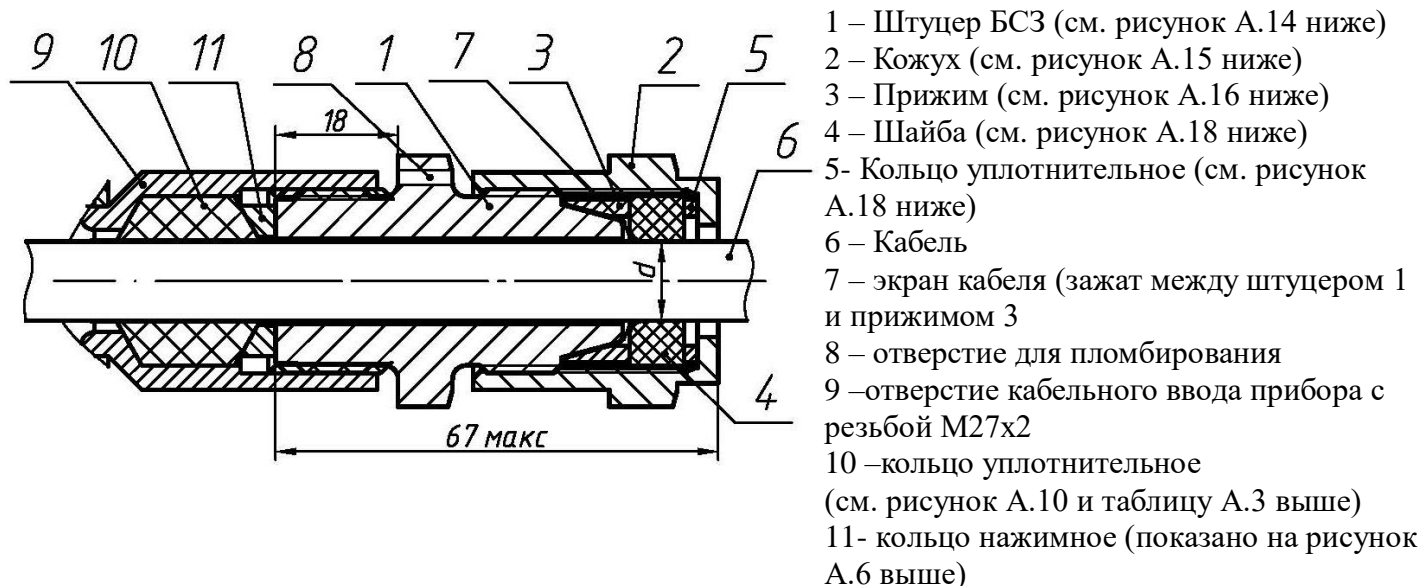


Рисунок А.13 – Штуцер БСЗ-14 и БСЗ-18 в сборе

Рисунок 1

Рисунок 2, остальное см. рисунок 1

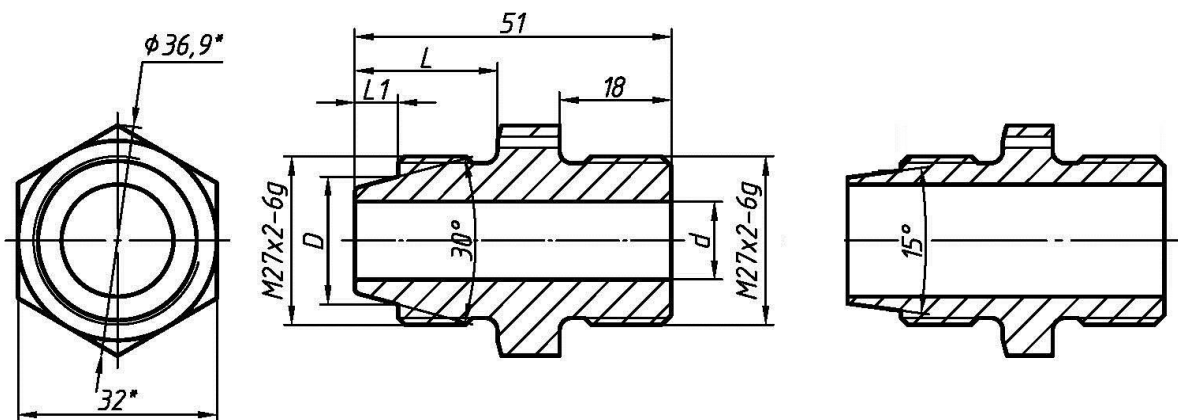


Рисунок А.14 –Штуцер БСЗ. Размеры см. в таблице А.5

Таблица А.5

Обозначение	Рис.	D, мм	d, мм	L, мм	l, мм	Материал	Применение
908.3050.00.001	1	20,5	14	23	7	Сталь 09Г2С ГОСТ 1050-2013	БСЗ для кабелей диаметром от 8 до 14 мм
-01						Сталь 12Х18Н10Т ГОСТ 5632-72	
-03	2	22,5	18	25	8,6	Сталь 09Г2С ГОСТ 1050-2013	БСЗ для кабелей диаметром от 14 до 18 мм
-04						Сталь 12Х18Н10Т ГОСТ 5632-72	

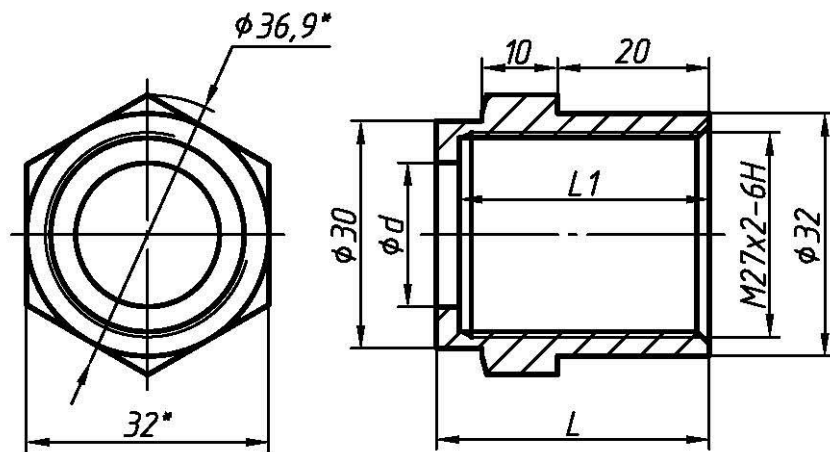


Рисунок А.15 – Кожух БСЗ. Размеры см. в таблице А.6

Таблица А.6

Обозначение	d, мм	L, мм	l, мм	Материал	Применение
908.3050.00.002	16,5	34	31	Сталь 09Г2С ГОСТ 1050-2013	БСЗ для кабелей диаметром от 8 до 14 мм
-01				Сталь 12Х18Н10Т ГОСТ 5632-72	
-03	19	36	33	Сталь 09Г2С ГОСТ 1050-2013	БСЗ для кабелей диаметром от 14 до 18 мм
-04				Сталь 12Х18Н10Т ГОСТ 5632-72	

Рис. 1

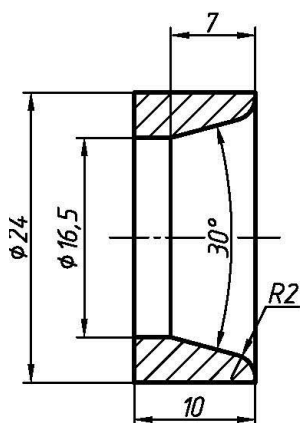
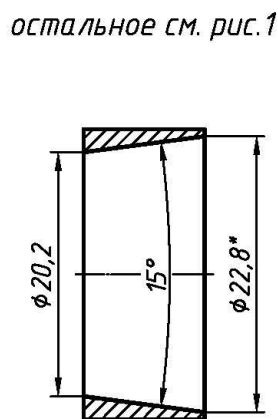


Рис. 2



остальное см. рис.1

Таблица А.7

Обозначение	Рис.	Материал	Применение
908.3050.00.003	1	Сталь 09Г2С ГОСТ 1050-2013	БСЗ для кабелей диаметром от 8 до 14 мм
-01		Сталь 12Х18Н10Т ГОСТ 5632-72	
-03	2	Сталь 09Г2С ГОСТ 1050-2013	БСЗ для кабелей диаметром от 14 до 18 мм
-04		Сталь 12Х18Н10Т ГОСТ 5632-72	

Рисунок А.16- Прижим. Размеры см. в таблице А.7

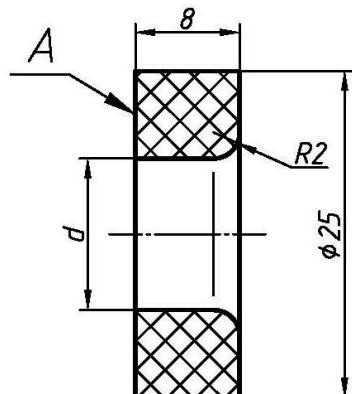


Таблица А.8

Обозначение	d, мм	Маркировка (А), наружный диаметр кабеля	Применение
908.3050.00.004	11,6	Ø8-12	БСЗ для кабелей диаметром от 8 до 14 мм
-01	13,6	Ø12-14	
-02	15,6	Ø14-16	БСЗ для кабелей диаметром от 14 до 18 мм
-03	18,5	Ø16-19	

Рисунок А.17 Кольцо уплотнительное. Материал – резиновая смесь. Размеры см. в табл А.8

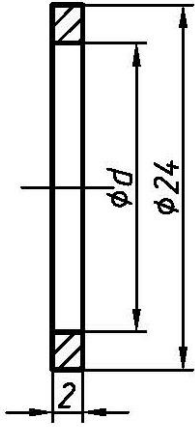


Рисунок А.18 Шайба. Материал – металл (сталь). Размеры см. в таблице А.9

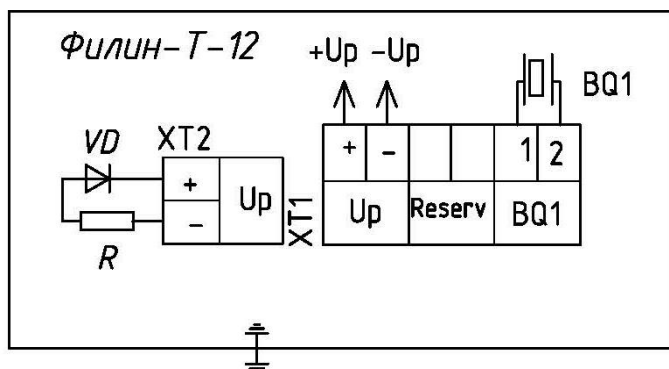
Таблица А.9

Обозначение	d,мм	Применение
908.3050.00.005	16,5	БСЗ для кабелей диаметром от 8 до 14 мм
-01	19,0	БСЗ для кабелей диаметром от 14 до 18 мм

Приложение Б

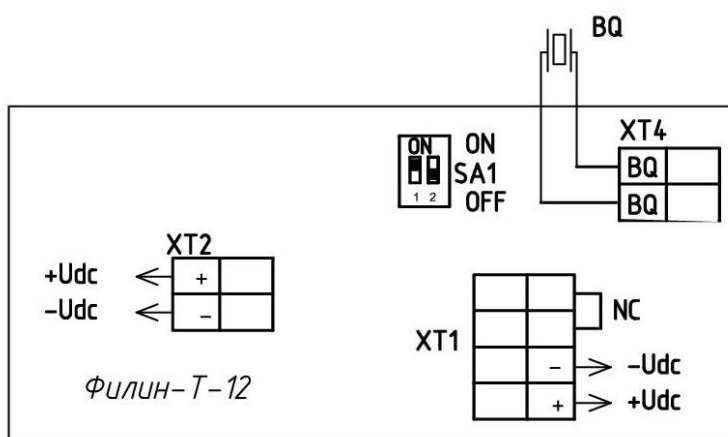
(обязательное)

Схемы подключения табло



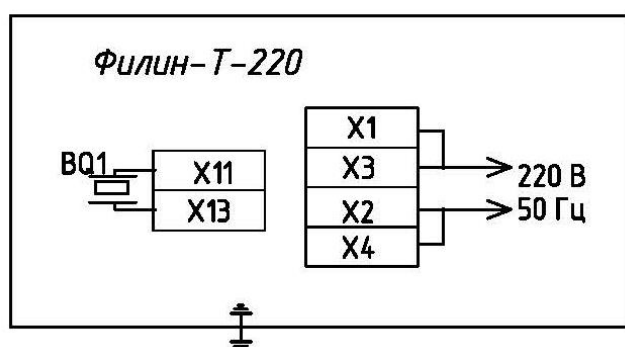
Клеммы «+» и «-» дублируют друг друга
 Reserv – свободные клеммы для нужд потребителя
 Диод VD и резистор R рекомендуется устанавливать для контроля цепи питания обратным напряжением. Тип диода и номинал резистора подбираются потребителем
 Клеммы BQ1 – для подключения звукового пьезоизлучателя

Рисунок Б.1.а – Схема подключения табло модели Филлин-Т-12, питание постоянным напряжением 10,8...28,0 В. Условное название платы «2335_12_04»



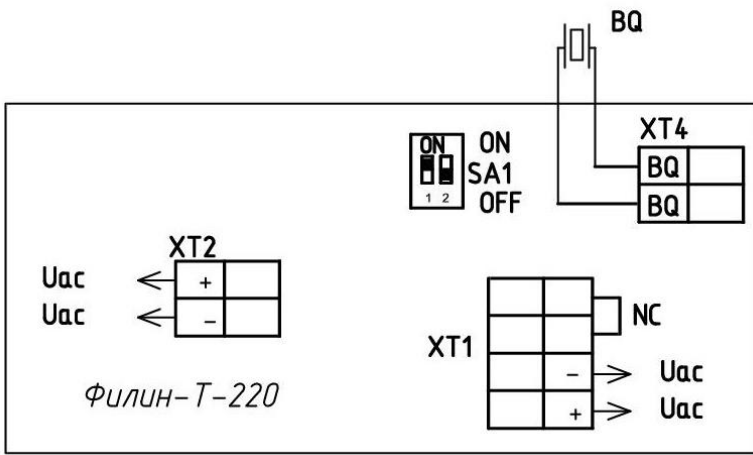
Клеммы питания дублированы
 NC – свободные клеммы для нужд потребителя (замкнуты)
 SA1.1 – переключатель типа звукового сигнала (OFF – сирена «медленная», ON – сирена «быстрая»)
 SA1.2 – переключатель светового сигнала (OFF – свечение постоянное, ON – свечение мигающее)

Рисунок Б.1.б – Схема подключения табло модели Филлин-Т-12 с «универсальной» платой, питание постоянным напряжением 8,0...56,0 В (в производстве с 11.2022 г)



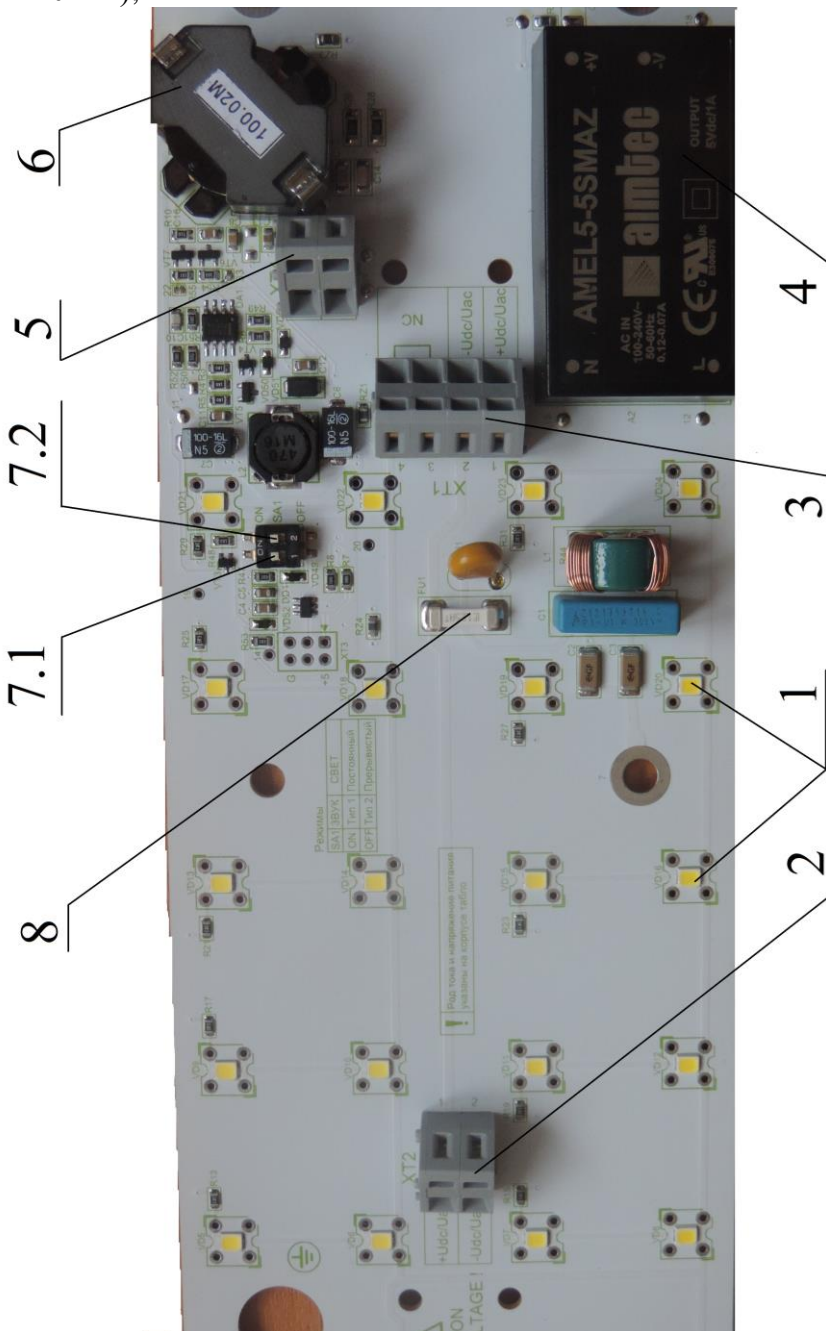
Клеммы X1 и X2, X3 и X4 дублируют друг друга
 Клеммы BQ1 – для подключения звукового пьезоизлучателя

Рисунок Б.2.а – Схема подключения табло модели Филлин-Т-220, питание напряжением 187...264 В постоянного тока или переменного тока частотой 50 Гц. Условное название платы «2335_220_05»



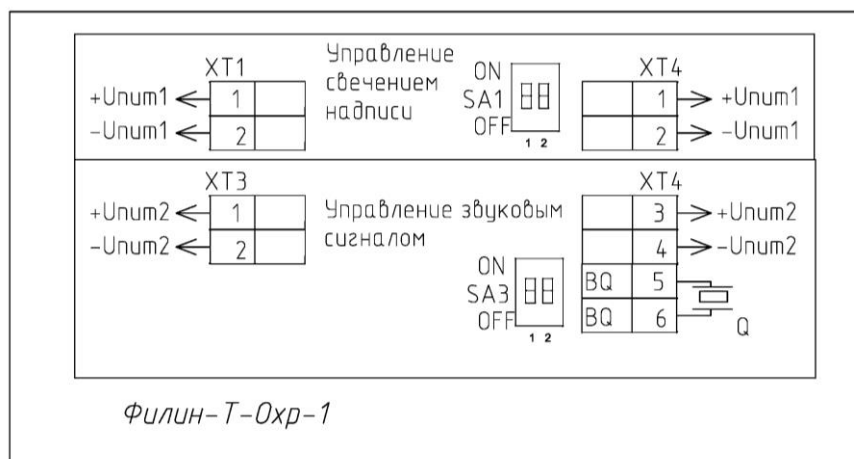
Клеммы питания дублированы
 NC – свободные клеммы для нужд потребителя (замкнуты)
 SA1.1 – переключатель типа звукового сигнала (OFF – сирена «медленная», ON – сирена «быстрая»
 SA1.2 – переключатель светового сигнала (OFF – свечение постоянное, ON – свечение мигающее)

Рисунок Б.2.б– Схема подключения табло модели Филлин-Т-220 с «универсальной» платой, питание от 90 до 264 В частотой 50 Гц или от 130 до 250 В постоянного тока (в производстве с 11.2022 г);



- 1- светодиоды;
 - 2 и 3 – клеммы питания;
 - 4 – преобразователь напряжения
 - 5-клемма для подключения звукового пьезоизлучателя;
 - 6 – трансформатор;
 - 7.1 и 7.2 – переключатели выбора звукового и светового сигналов соответственно;
 - 8 – предохранитель на 1,25 А
- Рисунок Б.3 – Внешний вид «универсальной» платы, вариант для Филлин-Т-220

Рисунок Б.4 удалён

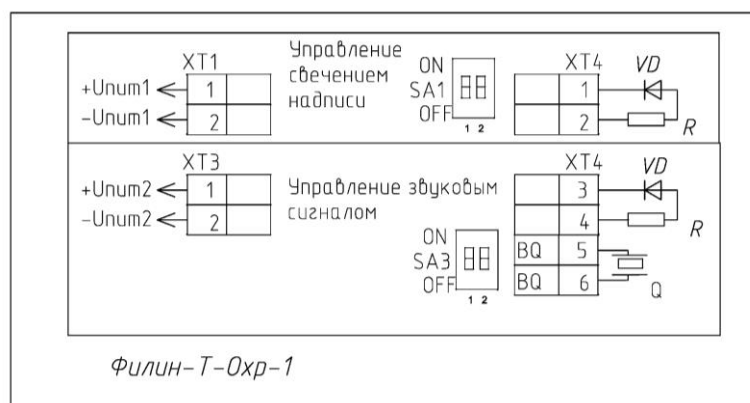


Клеммы XT1.1 и XT4.1, XT1.2 и XT4.2, XT3.1 и XT4.3, XT3.2 и XT4.4 дублируют друг друга для возможности подключения кабелей с каждого кабельного ввода. К клеммам XT4.5 и XT4.6 подключается звуковой пьезоизлучатель Q.

Логика работы табло при использовании переключателей приведена в таблицах 3.а и 3.б
Расположение клемм и переключателей на плате показано на рисунок Б.5.в

Переключателями SA1 и SA3 устанавливаются режимы работы соответственно светового и звукового сигналов – см. п. 1.5.5 настоящего РЭ

Рисунок Б.5.а – Схема подключения табло модели Филин-Т-12-Охр-1, питание по каждому входу постоянным напряжением 10,8...28,0 В



Клеммы XT1.1 и XT4.1, XT1.2 и XT4.2, XT3.1 и XT4.3, XT3.2 и XT4.4 дублируют друг друга для возможности подключения кабелей с каждого кабельного ввода. Цепочки «Диод-резистор» служат для контроля линии связи и устанавливаются потребителем

К клеммам XT4.5 и XT4.6 подключается звуковой пьезоизлучатель Q.

Логика работы табло при использовании переключателей приведена в таблицах 3.а и 3.б
Расположение клемм и переключателей на плате показано на рисунок Б.5.в

Переключателями SA1 и SA3 устанавливаются режимы работы соответственно светового и звукового сигналов – см. п. 1.5.5 настоящего РЭ

Рисунок Б.5.б – Схема подключения табло модели Филин-Т-12-Охр-1 в режиме окончного с контролем линий связи обратным напряжением

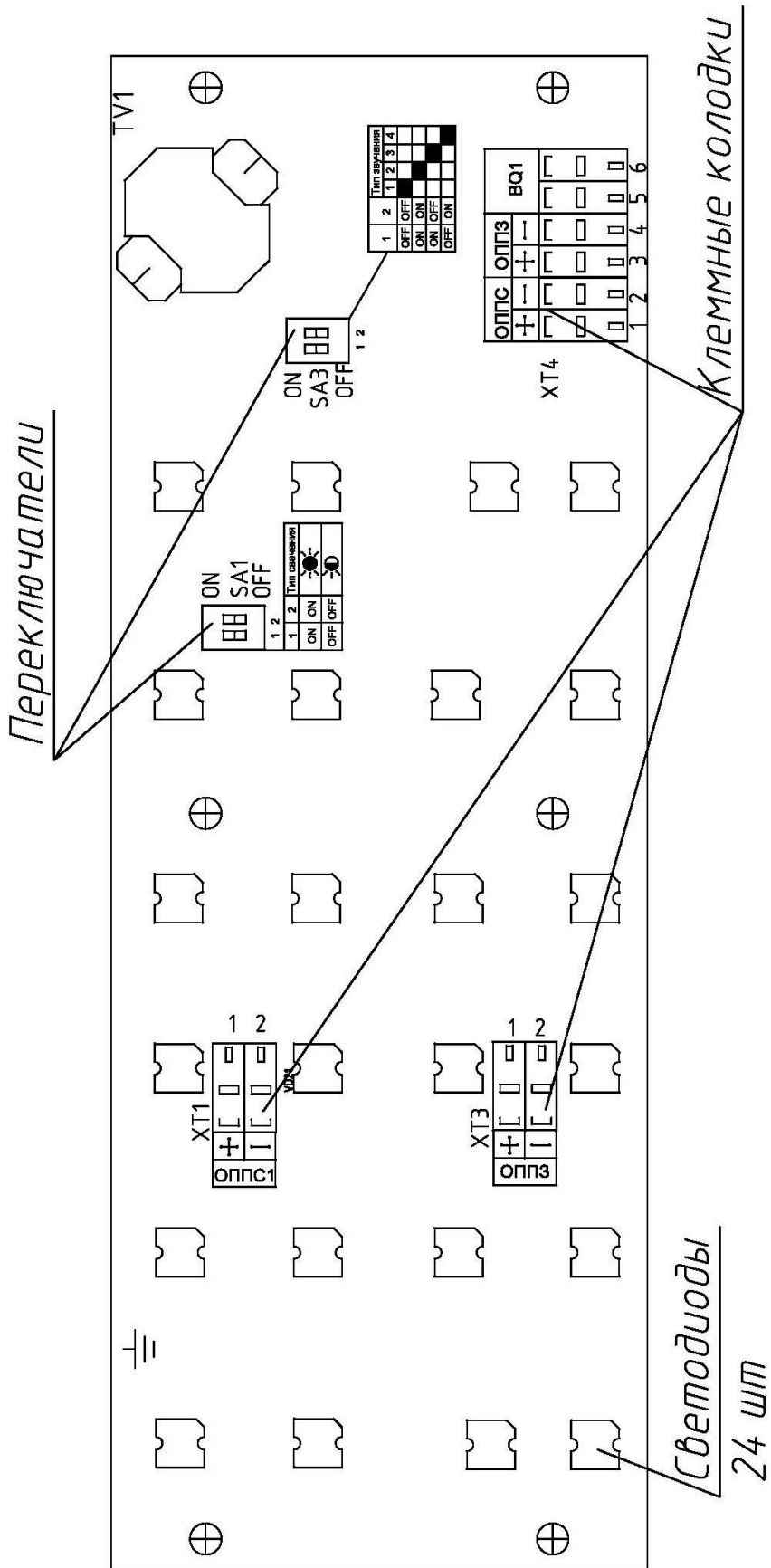
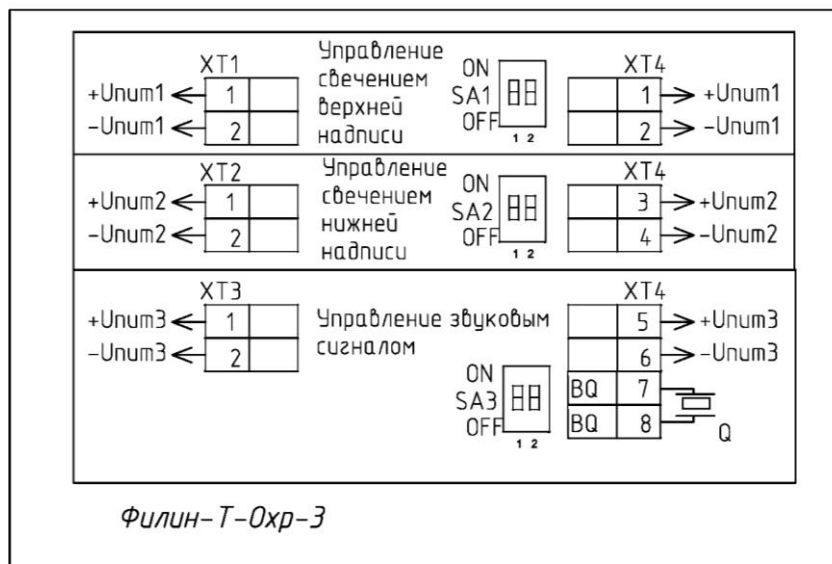


Рисунок Б.5.в – Печатная плата табло Филин-Г-Охр-1



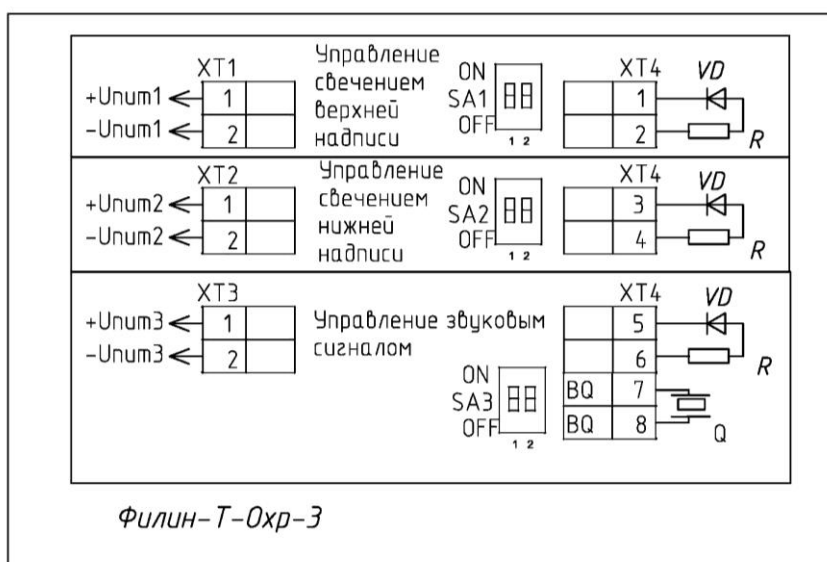
Клеммы XT1.1 и XT4.1, XT1.2 и XT4.2, XT2.1 и XT4.3, XT2.2 и XT4.4, XT3.1 и XT4.5, XT3.2 и XT4.6 дублируют друг друга для возможности подключения кабелей с каждого кабельного ввода. К клеммам XT4.7 и XT4.8 подключается звуковой пьезоизлучатель Q.

Логика работы табло при использовании переключателей приведена в таблицах 4-6 настоящего руководства. Расположение клемм и переключателей на плате показано на рисунке Б.8

Переключателями SA1, SA2 и SA3 устанавливаются режимы работы соответствующих световых и звукового сигнала – см. п. 1.5.6 настоящего РЭ

Примечание – Для Филин-Т-Охр-З с *общей надписью* нет разделения на верхнюю и нижнюю надписи,

Рисунок Б.6 – Схема подключения табло модели Филин-Т-12-Охр-З, питание по каждому входу постоянным напряжением 10,8...28,0 В.



Клеммы XT1.1 и XT4.1, XT1.2 и XT4.2, XT2.1 и XT4.3, XT2.2 и XT4.4, XT3.1 и XT4.5, XT3.2 и XT4.6 дублируют друг друга. Цепочки «Диод-резистор» служат для контроля линии связи и устанавливаются потребителем.

К клеммам XT4.7 и XT4.8 подключается звуковой пьезоизлучатель Q.

Переключателями SA1, SA2 и SA3 устанавливаются режимы работы соответствующих световых и звукового сигнала – см. п. 1.5.6 настоящего РЭ

Примечание – Для Филин-Т-Охр-З с *общей надписью* нет разделения на верхнюю и нижнюю надписи

Рисунок Б.7 – Схема подключения табло модели Филин-Т-12-Охр-З в режиме окончательного с контролем линий связи обратным напряжением.

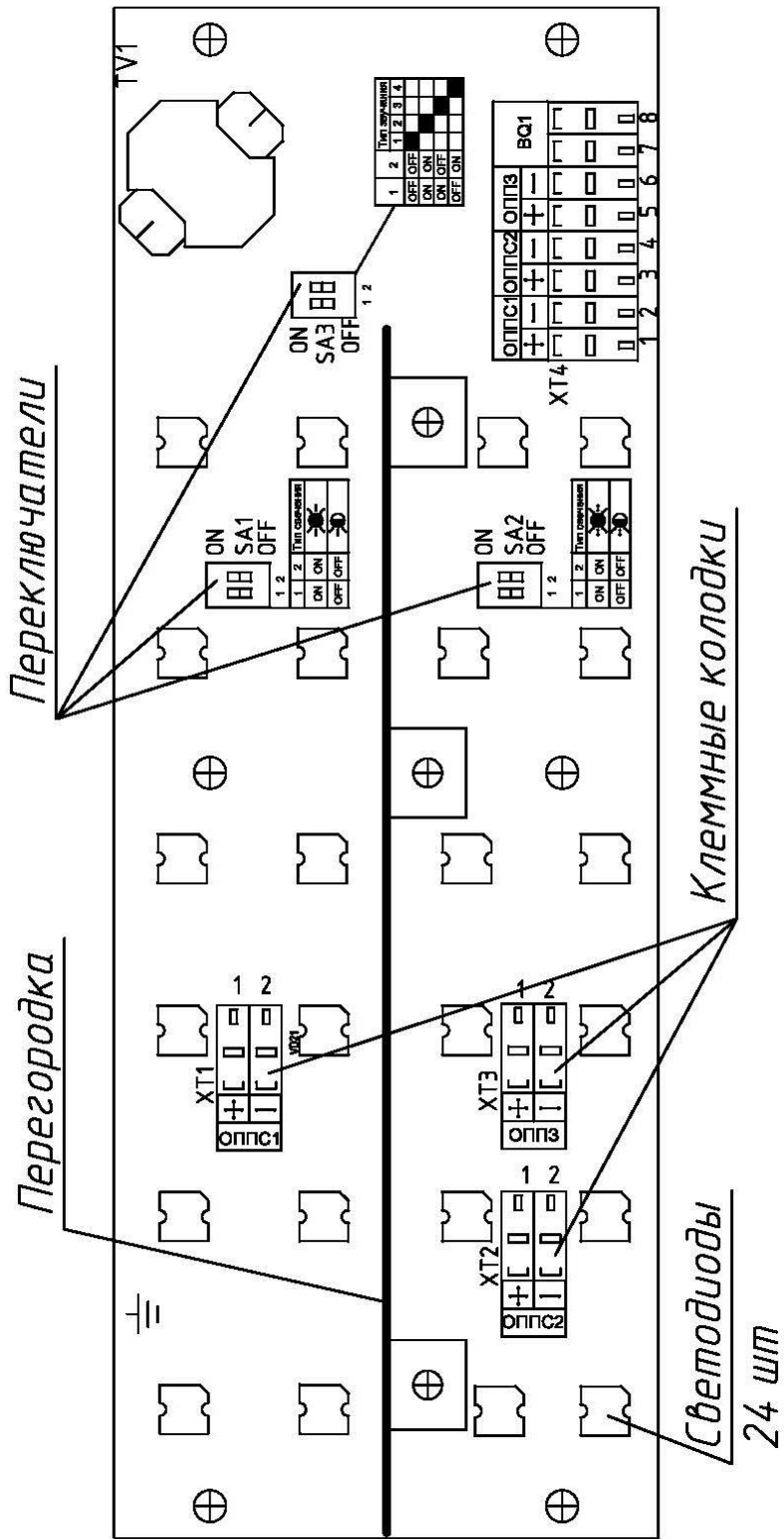
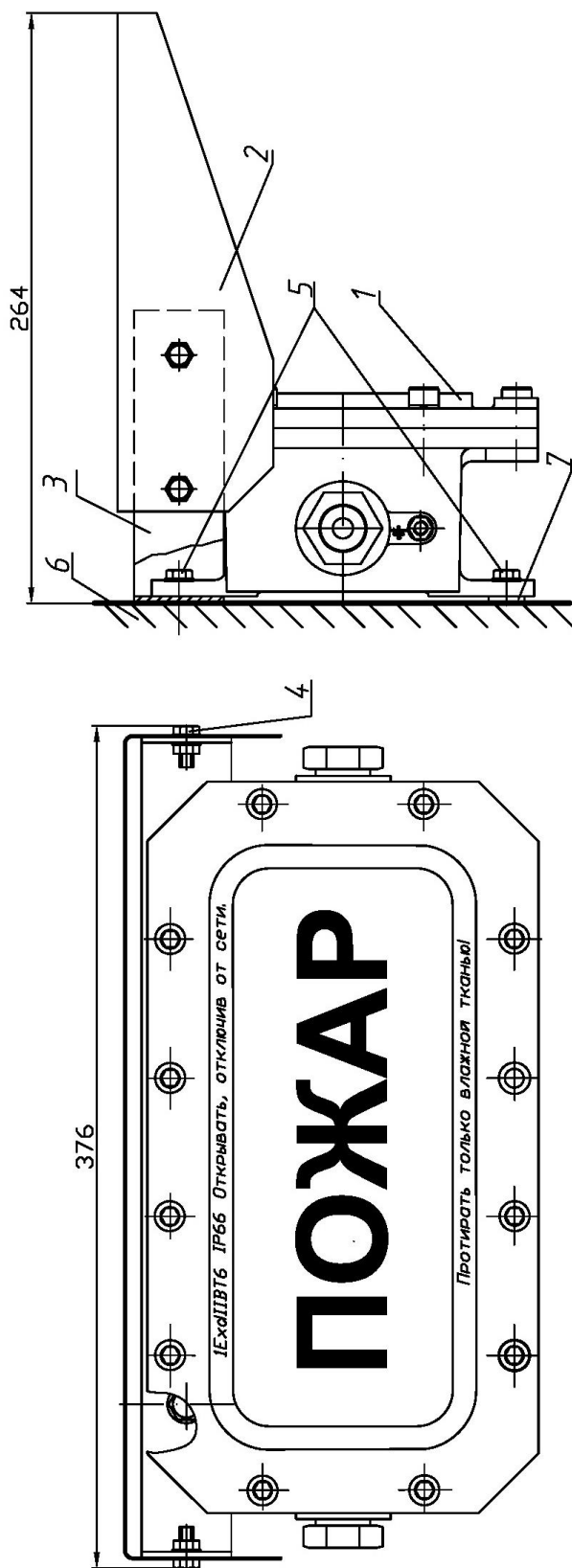


Рисунок Б.8 – Печатная плата габло Филлин-Т-Охр-3 с двумя надписями.
 Для Филлин –Т-Охр-3 с *общей надписью* перегородка отсутствует и светодиоды расположены для освещения
 общей надписи при подаче напряжения XT1 или XT2

Приложение В

(справочное)

Монтаж табло ТСВ-1 и Филин-Т на стене и на потолке, и с козырьком



1 - табло Филин-Т (ТСВ-1), 2 - крышка козырька КС,

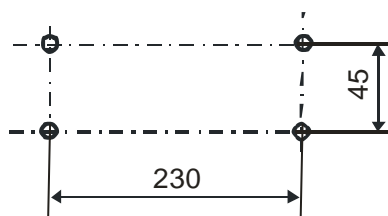
3 - скоба козырька, 4 - крепёж скобы с крышкой (болт М6х14, гайка М6, шайба плоская и шайба пружинная),

5 - болты крепления табло к стене (в комплект не входят), 6 - стена, 7 - шайба (в качестве прокладки)

Рисунок В.1 – Монтаж табло с козырьком светозащитным КС 908.2548 на стене. Условно показано табло ТСВ-1 (имеет те же присоединительные размеры)

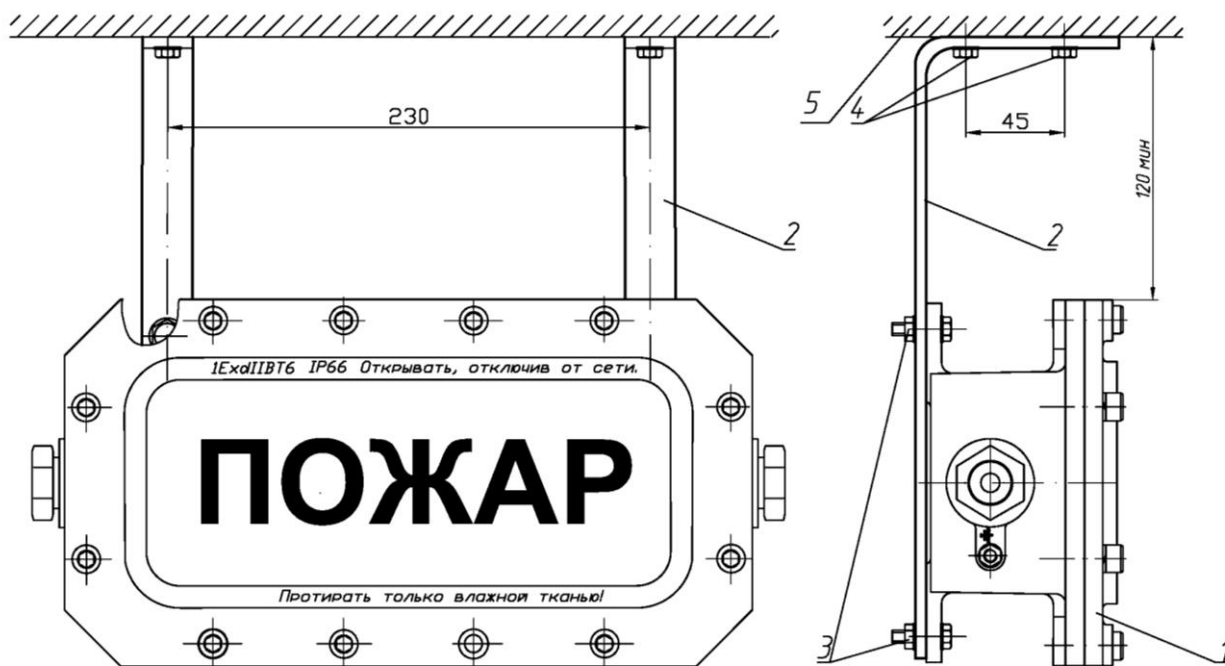
Таблица В.1 - Комплектность поставки козырька светозащитного модели КС 908.2548

Обозначение	Наименование	Кол-во, шт.
908.2548.00.001	Скоба	1
908.2548.00.002	Крышка	1
908.2548.00.003	Шайба	2
	Болт М6-6gx14.36.019 ГОСТ 7805-70	4
	Гайка М6-6Н.5.019 ГОСТ 5916-70	4
	Шайба 6.65Г.019 ГОСТ 6402-70	4
	Шайба 6.02.Ст3кп.019 ГОСТ 11371-78	8
908.2548.00.000 ЭТ	Этикетка	1 (на партию)



Диаметр четырёх крепёжных отверстий в скобах – 10,5 мм

Рисунок В.2 – Разметка потолка для установки табло на потолке



1 - табло ТСВ-1 (или Филин-Т), 2 – скоба (2 шт.), 3 – крепёж скобы с табло (болт М10х30, гайка М10, шайба пружинная 10, шайба плоская 10), 4 – крепёж скобы с потолком (в комплект не входит), 5 – потолок

Рисунок В.3 – Монтаж табло Филин-Т (все модели) и ТСВ-1 (все модели) на потолке с помощью комплекта монтажных частей КМЧ 908.2765

Таблица В.2 - Комплектность поставки монтажных частей КМЧ 908.2765 для крепления табло на потолке

Обозначение	Наименование	Кол-во
908.2765.00.001	Скоба	2
	Болт М10-6gx30.36.019 ГОСТ 7805-70	4
	Гайка М10-6Н.5.019 ГОСТ 5916-70	4
	Шайба 10.65Г.019 ГОСТ 6402-70	4
	Шайба 10.02.Ст3кп.019 ГОСТ 11371-78	8

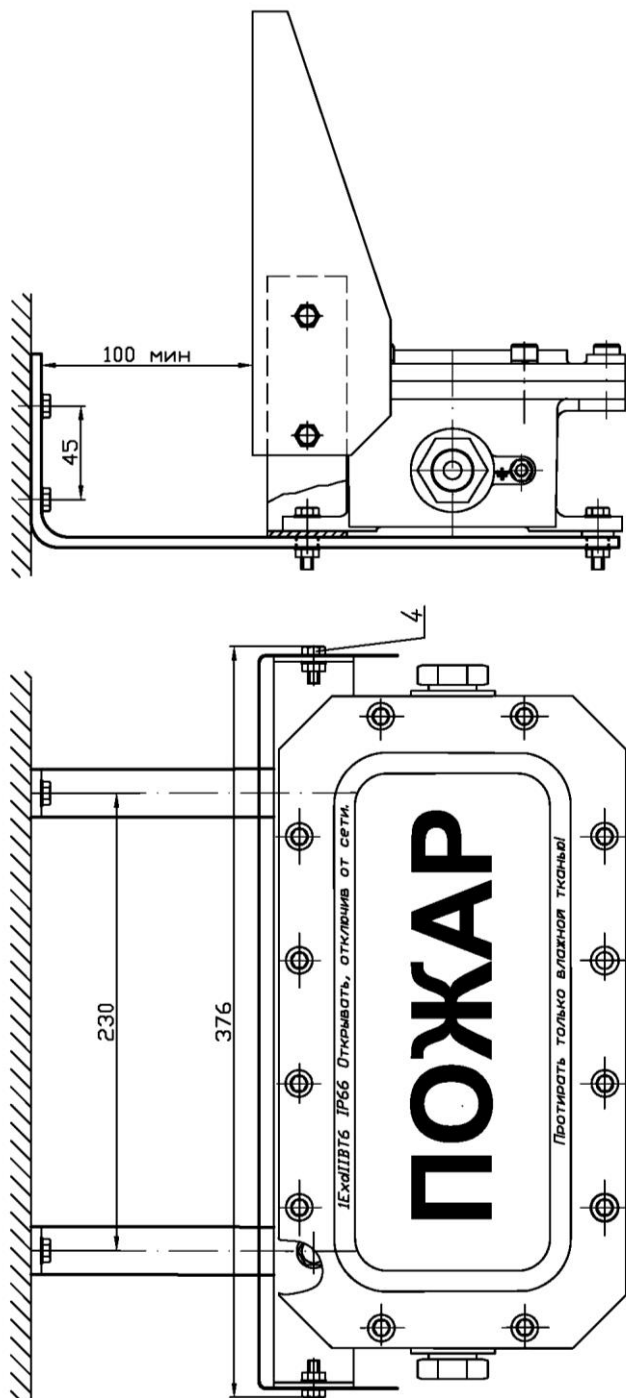


Рисунок В.4 – Монтаж табло Филин-Г с козырьком светозащитным КС 908.2548 на потолке